

LEGENDA:

- A - Allacciamento cavo elettrico
- B - Aspirazione aria comburente ϕ 50 mm
- C - Uscita tubo espulsione fumi ϕ 80 mm
- D - Pannello comandi mod.N032

- E - Sportello serbatoio pellet
- F - Piedini regolabili
- G - Leva di comando direz. aria calda
- H - Uscita canalizzazione aria ϕ 80 mm

Distanza minima da materiali infiammabili (Dietro-Dx/Sx-Pavimento)	mm	200 - 300 - 0
Potenza termica introdotta *	kW	10.01 - 2.68
Potenza termica nominale *	kW	9.05 - 2.54
Potenza termica all'acqua *	kW	-
Potenza termica all'aria *	kW	9.05 - 2.54
Rendimento termico *	%	90.37 - 94.81
Consumo orario * / **	kg/h	2.073 - 0.555
Emissione CO al 13% O ₂ *	%	0.012 - 0.03
Emissione CO al 13% O ₂ *	mg/m ³	148.1 - 371.7
Emissione CnHm al 13% O ₂ *	mg/m ³	2.9 - 14.7
Emissione NOx al 13% O ₂ *	mg/m ³	126.4 - 118.0
Emissione polveri PP al 13% O ₂ *	mg/m ³	10.7 - 26.1
Emissione particolato totale PPBT al 13% O ₂ *	mg/m ³	11.5 - 29.4
Temperatura max acqua impostabile	°C	-
Pressione max acqua di esercizio	bar	-
Capacità acqua termocamera	l	-
Capacità serbatoio pellet	Kg	16
Perdite di carico lato acqua Δ T 10K	mbar	-
Perdite di carico lato acqua Δ T 20K	mbar	-
Temperatura uscita fumi *	°C	152.2 - 63.1
Portata dei fumi *	g/s	6.8 - 3.2
Tiraggio canna fumaria min - max	Pa	10 - 14
Diametro tubo scarico fumi	mm	ϕ 80
Alimentazione elettrica		230V-50Hz-2A
Assorbimento elettrico (Start - Pnom)	W	420 - 140
Dimensioni d'ingombro H - L - P	mm	1071 - 688 - 689
Peso a vuoto	Kg	122
Diametro presa d'aria	mm	ϕ 50
Portata media aria ***	m ³ /h	80 x 2
Temperatura media aria ***	°C	70-80
Volume riscaldabile ****	m ³	258

* Alla Potenza nominale e alla Potenza ridotta
 ** Il consumo di pellet può variare dal tipo di pellet utilizzato
 *** All'uscita degli attacchi di canalizzazione
 **** In funzione dello stato di isolamento dell'abitazione e calcolato su 35 W/m³

STUFA PELLETT MIMOSA CANALIZZABILE marchio COLA		
CODICE	COLORE	EAN 13
LAFNF10Y	AVORIO	8028693807302
LAFNFR0Y	BIANCO	8028693807319
LAFNF90Y	NERO	8028693807326
LAFNF30Y	BORDEAUX	8028693807333

KIT OPZIONALI		
L90U940A	L90U930A	L90U960A
CANALIZZAZIONE ARIA SUPERIORE SX	CANALIZZAZIONE ARIA SUPERIORE DX	TAPPI CHIUSURA CANALIZZAZIONE

LAFNF00Y_00



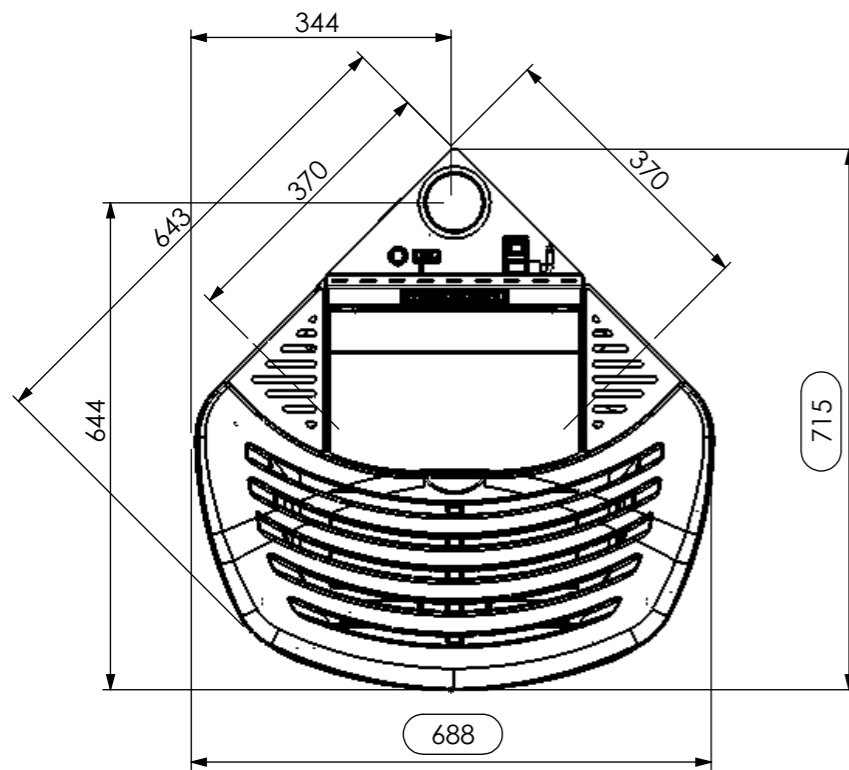
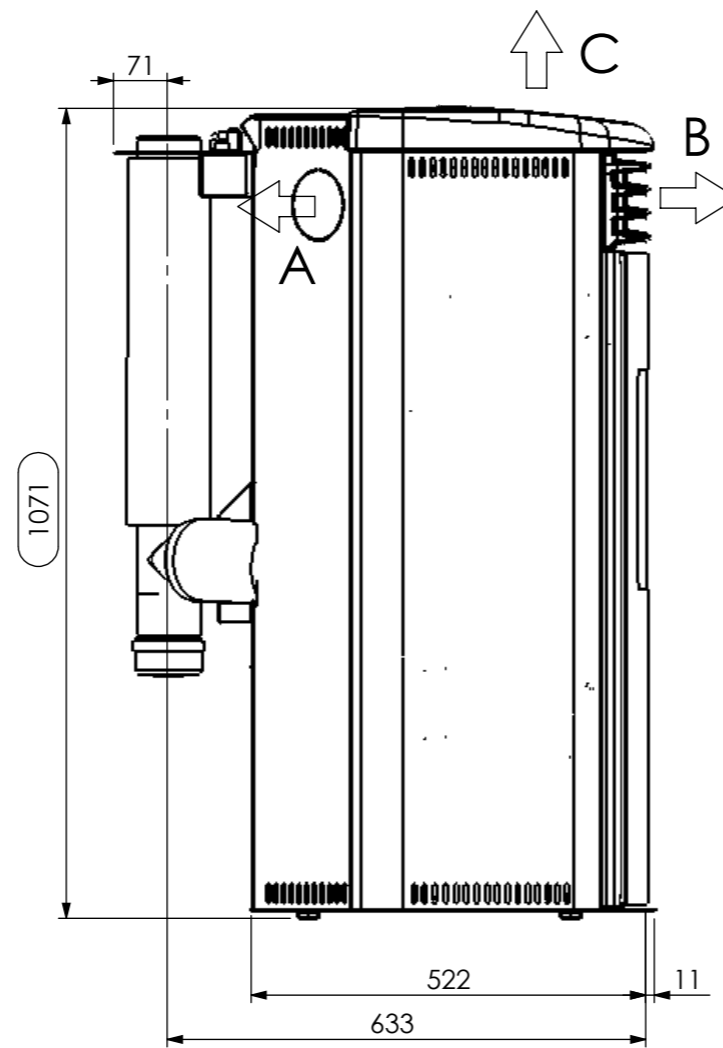
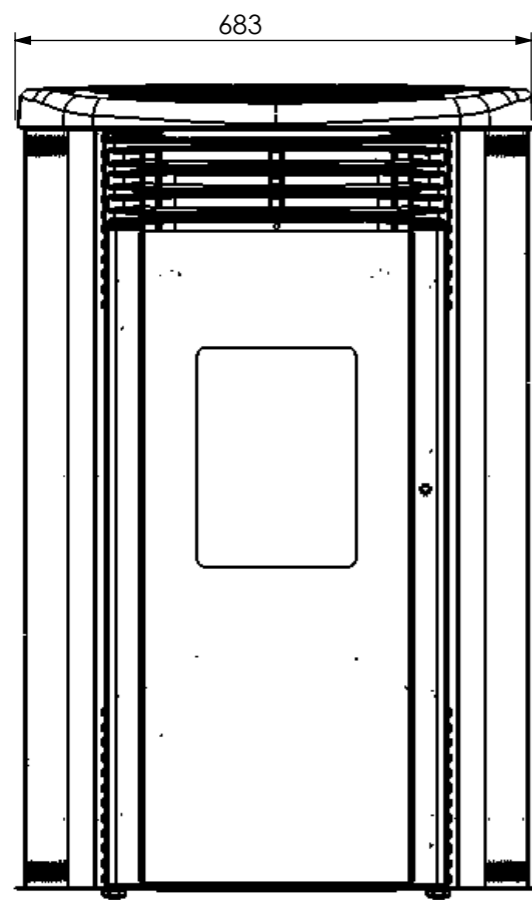
viale del Lavoro 37040 ARCOLE (VR) tel. 045 6144043

Foglio1

1

Codice LAFNF00Y			
Descrizione STUFA A PELLETT MIMOSA CANALIZZABILE			
File modello SW LAFNF00Y_00			
Scala 1:10	Foglio A3	Data 01/05/2017	Disegnatore PRESA F.

A termini di legge è vietato l'uso, la divulgazione e la riproduzione del presente senza l'autorizzazione scritta della Ditta Cola s.r.l.



USCITE ARIA CALDA:
A:Uscita in canalizzazione Ø80mm
B: Uscita frontale
C: Uscita superiore (OPZIONALE)

**ANSELMO
 cola**

viale del Lavoro 37040 ARCOLE (VR) tel. 045 6144043

Codice
 LAFNF00Y

Descrizione
 STUFA A PELLETT MIMOSA CANALIZZABILE

File modello SW
 LAFNF00Y_00

Scala
 1:10

Foglio
 A3

Data
 01/05/2017

Disegnatore
 PRESA F.