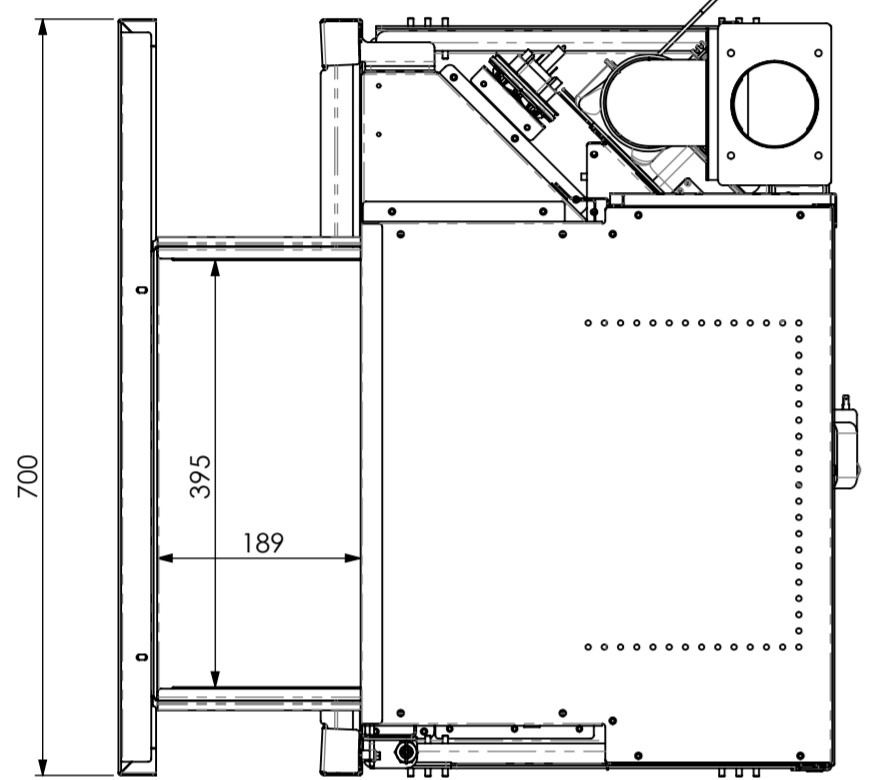
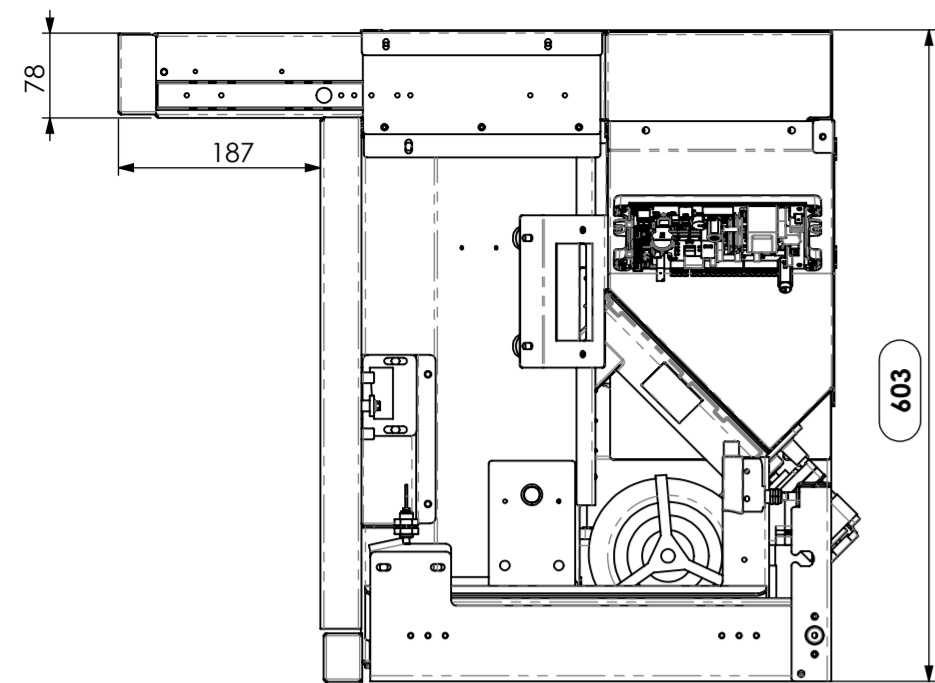
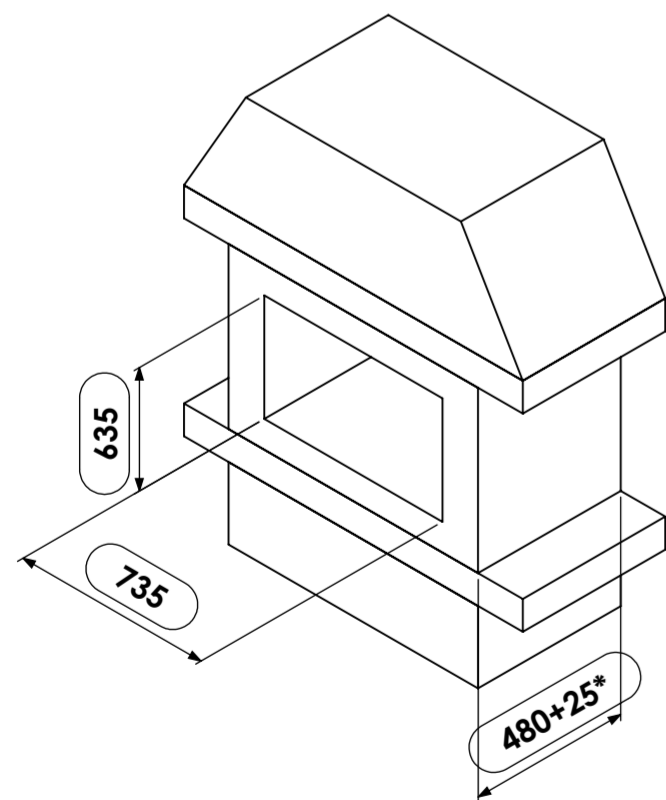


Inserto TOP FIRE 70 SLIM con cassetto di carico frontale OPZIONALE

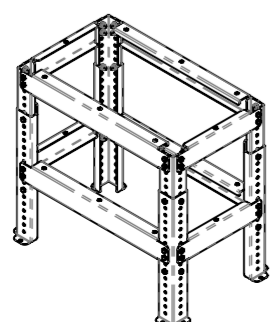
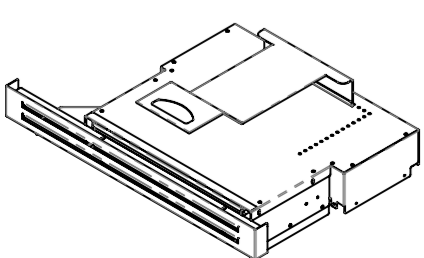


Dimensioni minime vano installazione con cassetto di carico frontale opt. SENZA APPLICAZIONE telaio/cornici



KIT OPT. CASSETTO CARICO FRONATLE TOP FIRE 70 SLIM COD.L9FU110A

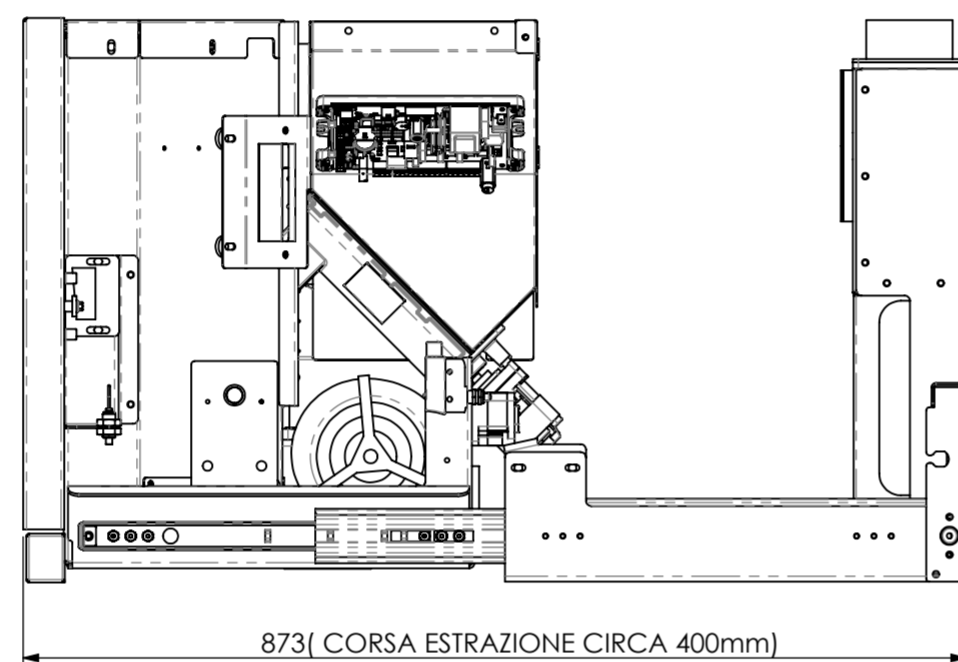
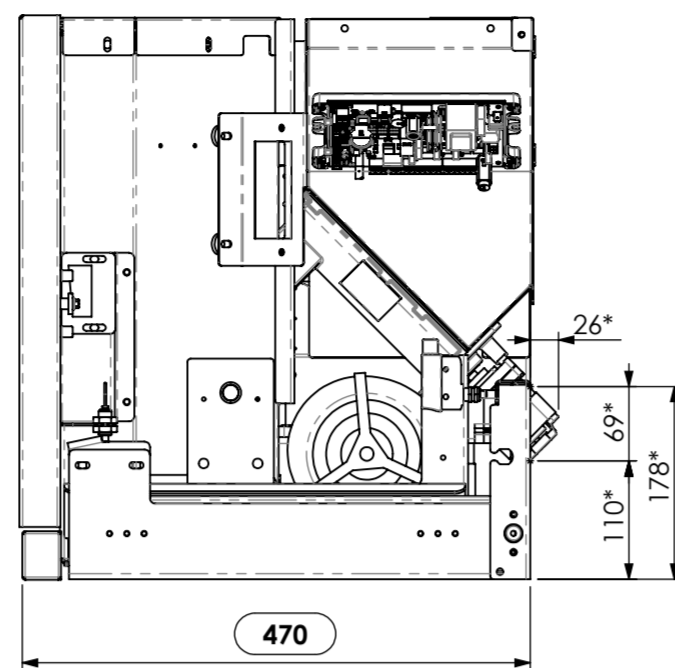
KIT OPT. BASE AGGIUNTIVA SOSTEGNO TOP FIRE 70 SLIM COD.L9FU210A



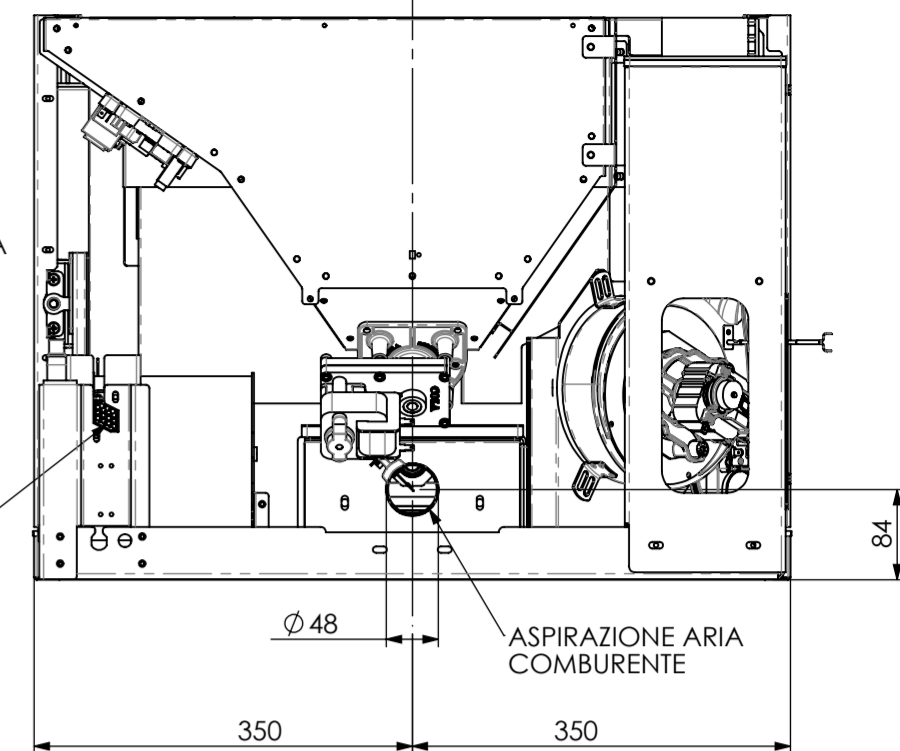
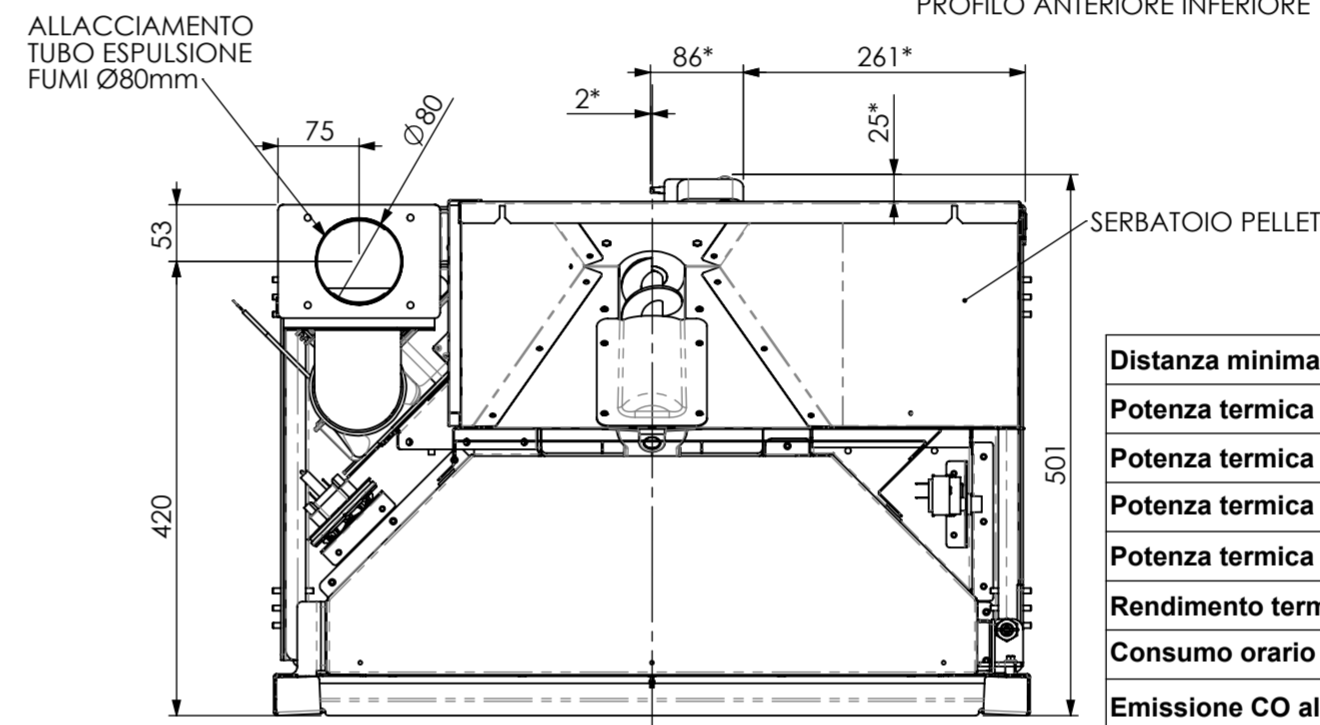
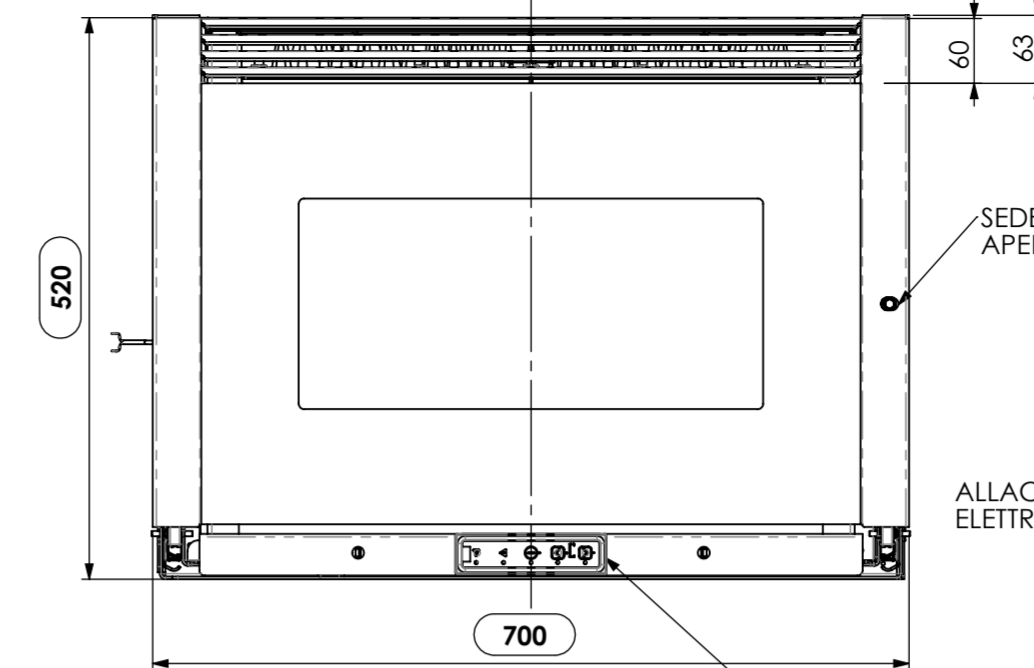
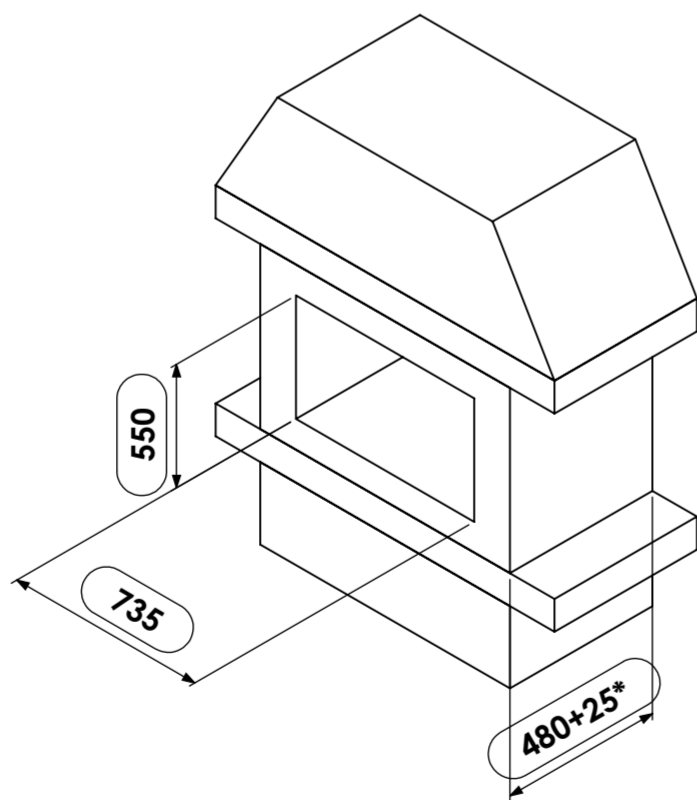
*** INGOMBRO LOCALIZZATO POSTERIORE MOTORIDUTTORE.**

INSERTO A PELLETT TOP FIRE 70 SLIM marchio COLA		
CODICE	COLORE	EAN 13
LL13C90Y	NERO	8028693802864

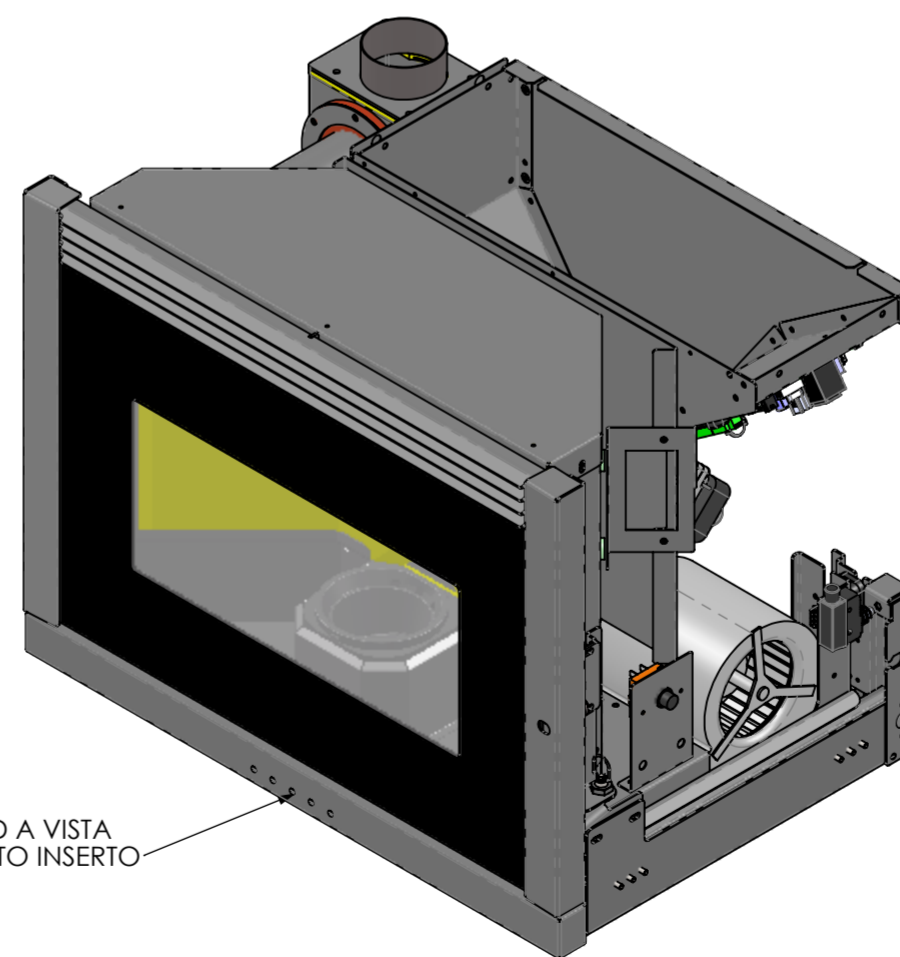
Inserto TOP FIRE 70 SLIM STANDARD



Dimensioni minime vano installazione STD. SENZA APPLICAZIONE telaio/cornici



INDICATORI LED A VISTA FUNZIONAMENTO INSERTO



Distanza minima da materiali infiammabili (Dietro-Dx/Sx-Pavimento)	mm	200 - 200 - 200
Potenza termica introdotta *	kW	9.57 - 2.27
Potenza termica nominale *	kW	8.62 - 2.12
Potenza termica all'acqua *	kW	/
Potenza termica all'aria *	kW	8.62 - 2.12
Rendimento termico *	%	90.12- 93.34
Consumo orario * / **	kg/h	1.98 - 0.47
Emissione CO al 13% O ₂ *	%	0.003 - 0.020
Emissione CO al 13% O ₂ *	mg/m ³	42.2 - 252.1
Emissione CnHm al 13% O ₂ *	mg/m ³	5.20 - 4.0
Emissione NOx al 13% O ₂ *	mg/m ³	133.6 - 119.6
Emissione polveri PP al 13% O ₂ *	mg/m ³	12.3 - 7.1
Emissione particolato totale PPBT al 13% O ₂ *	mg/m ³	14.9 - 8.8
Temperatura max acqua impostabile	°C	/
Pressione max acqua di esercizio	bar	/
Capacità acqua termocamera	l	/
Capacità serbatoio pellet	Kg	12
Perdite di carico lato acqua ΔT 10K	mbar	/
Perdite di carico lato acqua ΔT 20K	mbar	/
Temperatura uscita fumi *	°C	159.20 - 67.30
Portata dei fumi *	g/s	6.20 - 3.00
Tiraggio canna fumaria min - max	Pa	10 - 14
Diametro tubo scarico fumi	mm	Ø 80
Alimentazione elettrica		230V-50Hz-6A
Assorbimento elettrico	W	Start 420 - Pnom 140
Dimensioni d'ingombro H - L - P	mm	520 - 700 - 470
Peso a vuoto	Kg	96
Diametro presa d'aria	mm	Ø 50
Volume riscaldabile ***	m ³	246

* alla Potenza nominale e alla Potenza ridotta

** Il consumo di pellet può variare dal tipo di pellet utilizzato

*** In funzione dello stato di isolamento dell'abitazione e calcolato su 35 W/m³

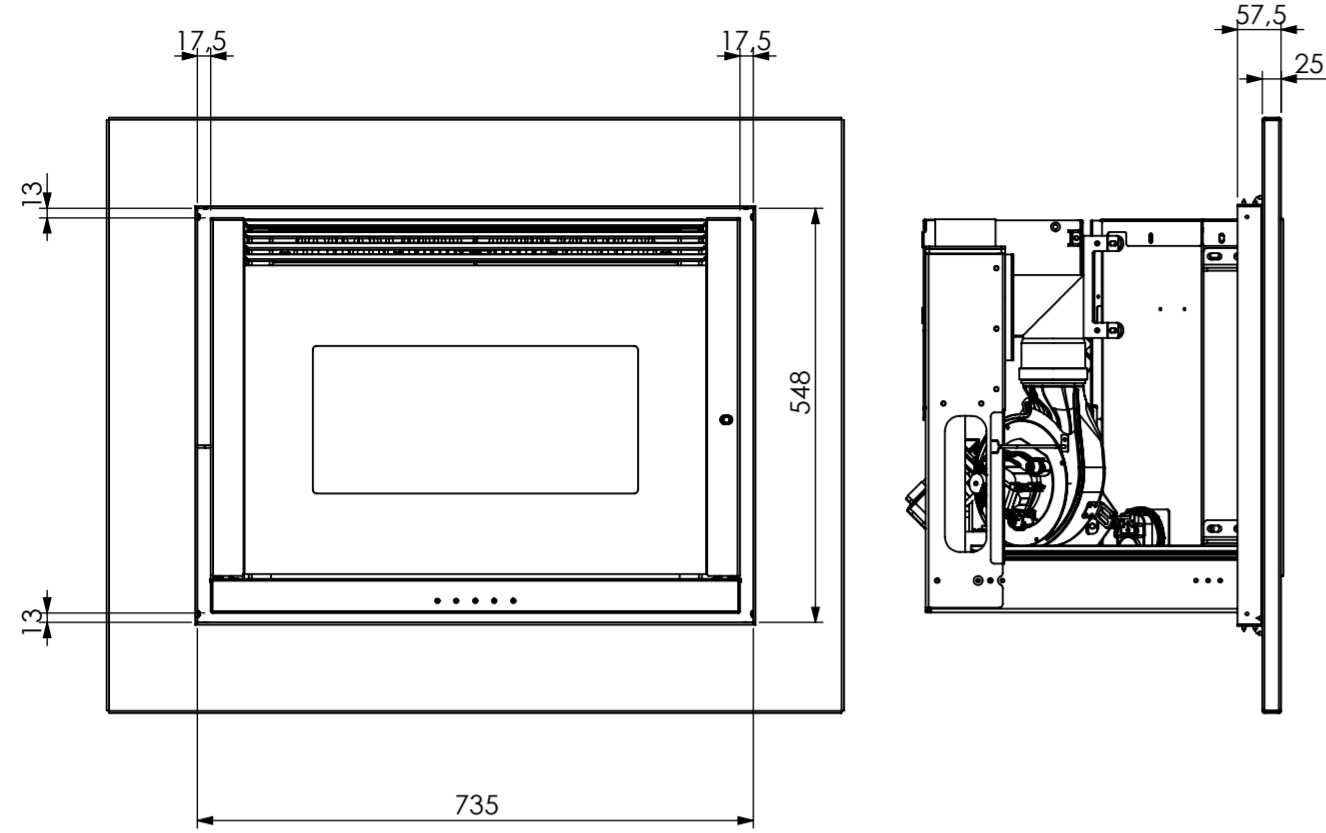
INFORMAZIONI RELATIVE ALLE CORNICI DECORATIVE OPZIONALI SEGUONO ALLA PAGINA SUCCESSIVA

ANSELMO COLA
viale del Lavoro 37040 ARCOLE (VR) tel. 045 6144043

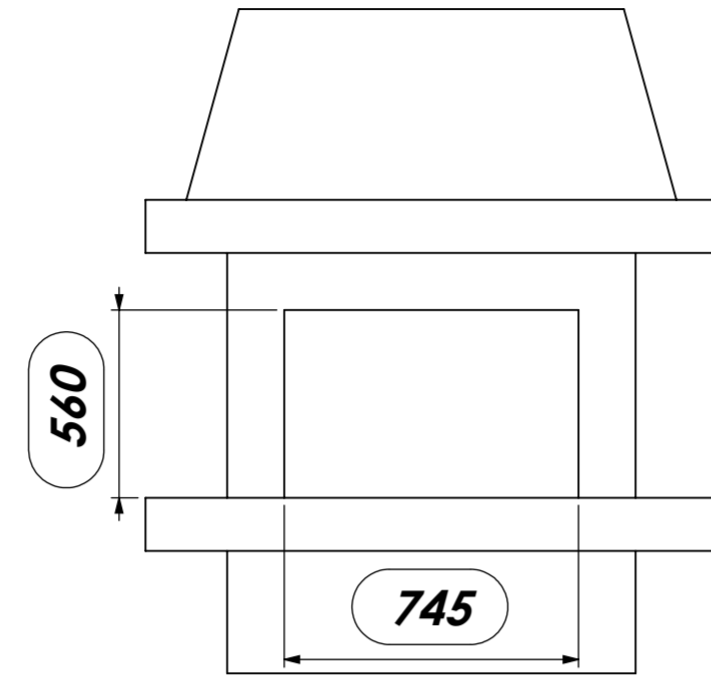
Codice
LL13C00Y
Descrizione
INSERTO PELLETT TOP FIRE 70 SLIM
File modello SW
LL13C00Y_01

Scala
1:7
Foglio
A2
Data
01/05/2017
Disegnatore
ZAFFAINA A.

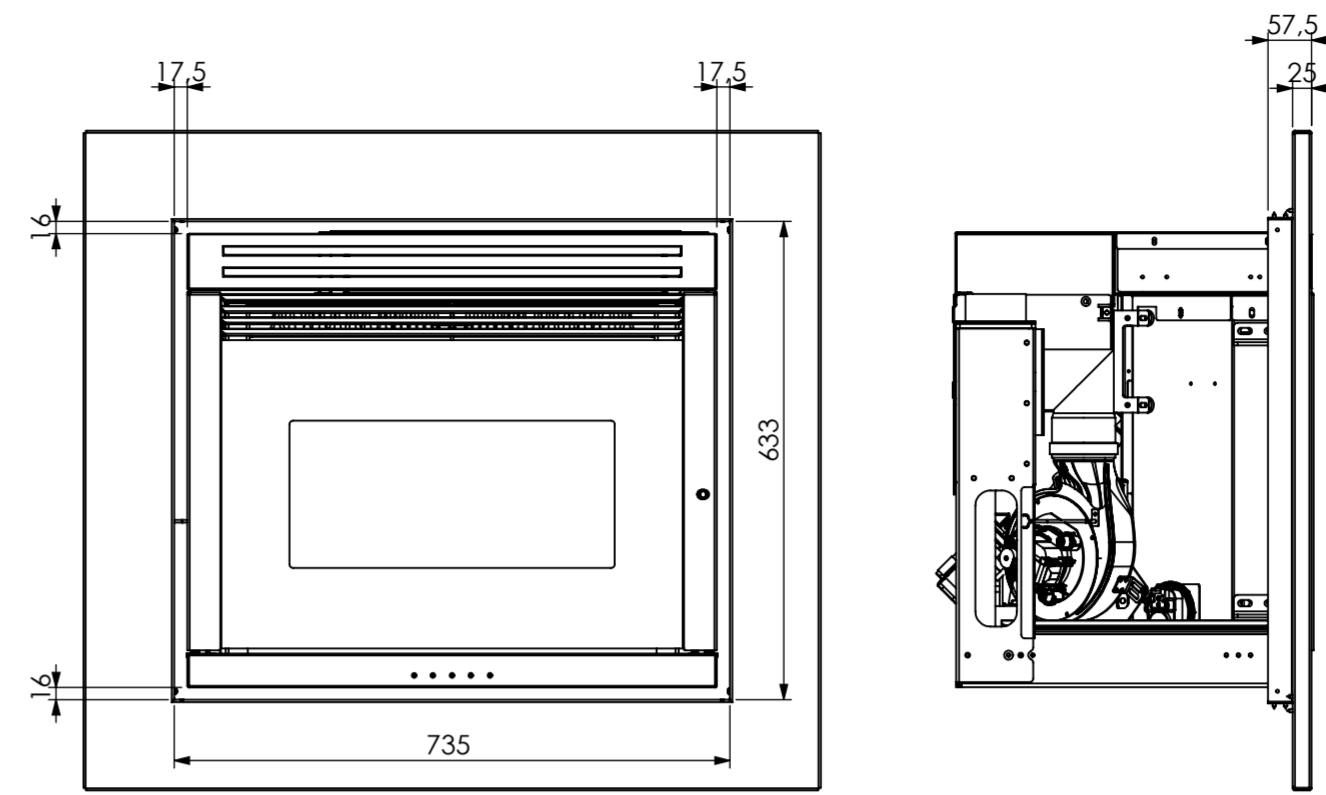
**Inserto TOP FIRE 70 SLIM, Versione STANDARD
Con CORNICE DECORATIVA OPZIONALE**



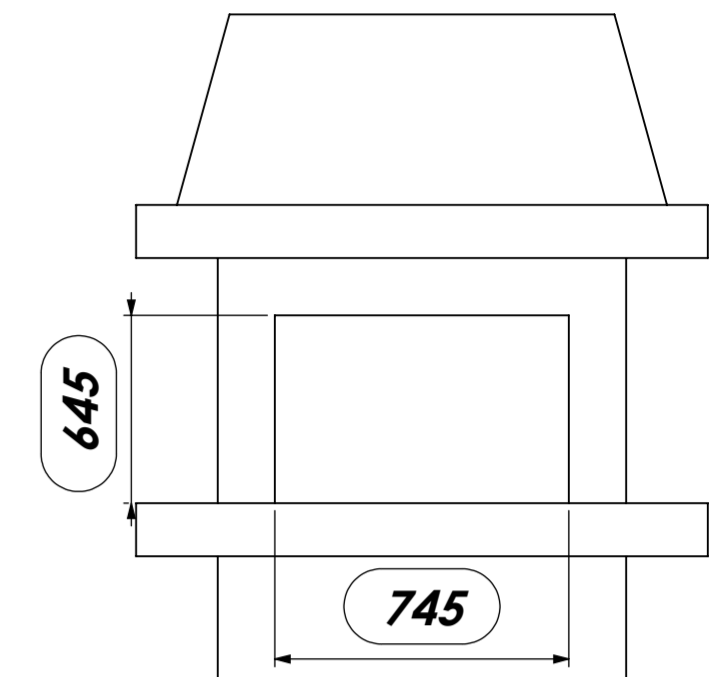
**Dimensioni necessarie vano
installazione STD.CON
APPLICAZIONE telaio/cornici**



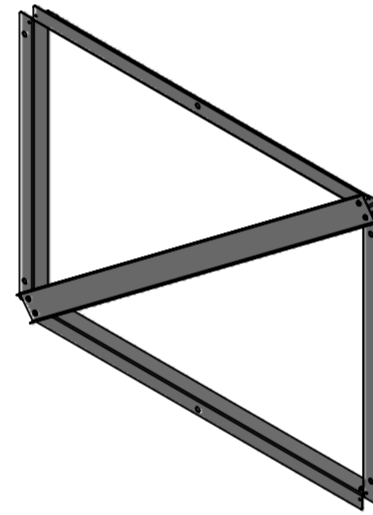
**Inserto TOP FIRE 70 SLIM, Versione OPTIONAL CASSETTO DI
CARICO FRONTALE con CORNICE DECORATIVA OPZIONALE**



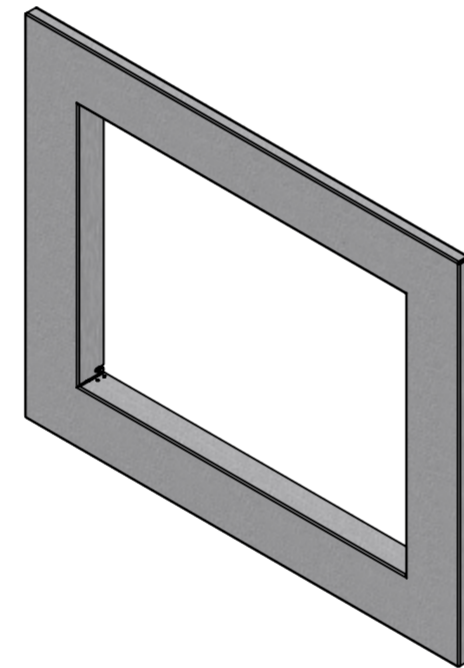
**Dimensioni necessarie vano
installazione OPT.CASSETTO.CON
APPLICAZIONE telaio/cornici**



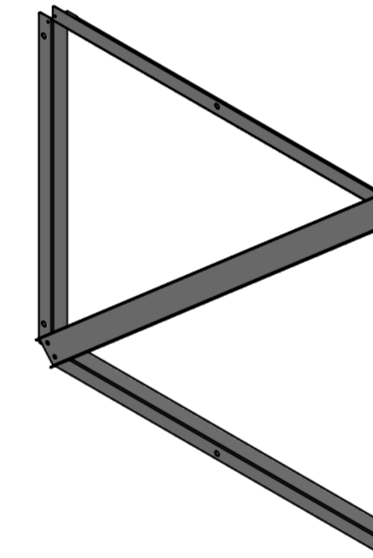
**KIT TELAIO INSTALLAZIONE CORNICE
TOP FIRE 70 SLIM VERSIONE STANDARD L9FU340A**



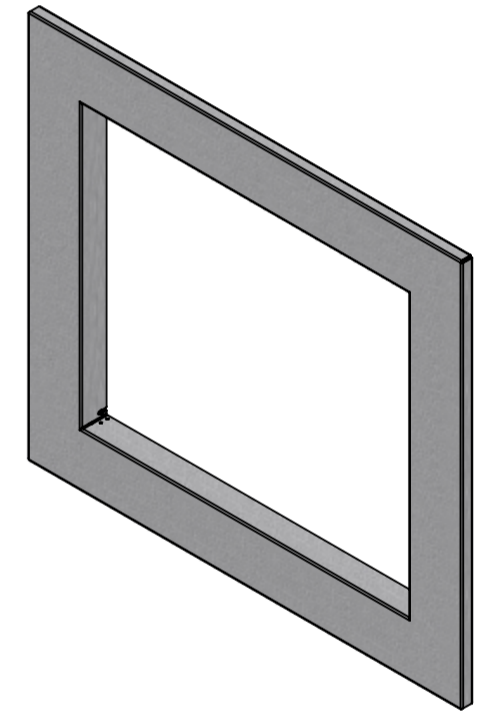
**KIT TELAIO INSTALLAZIONE PIU'CORNICE 120mm INOX
TOP FIRE 70 SLIM VERSIONE STANDARD L9FU350A**



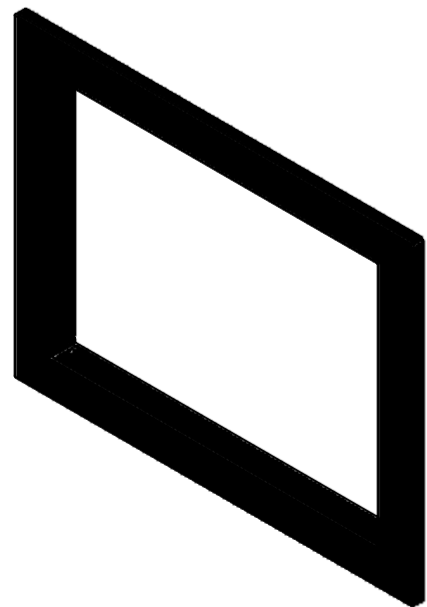
**KIT TELAIO INSTALLAZIONE CORNICE TOP FIRE 70 SLIM
VERSIONE OPTIONAL CASSETTO L9FU390A**



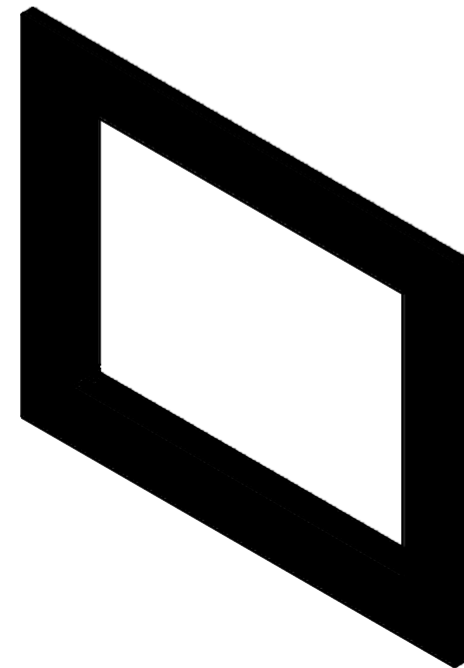
**KIT TELAIO INSTALLAZIONE PIU'CORNICE 120mm INOX
TOP FIRE 70 SLIM VERSIONE OPT.CASSETTO L9FU400A**



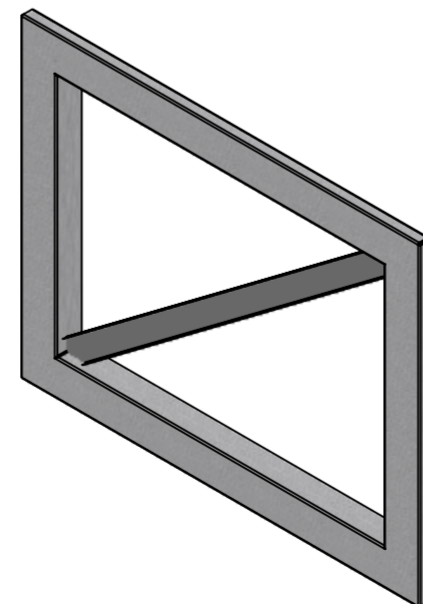
**KIT TELAIO INSTALLAZIONE PIU'CORNICE 80mm NERA
TOP FIRE 70 SLIM VERSIONE STANDARD L9FU380A**



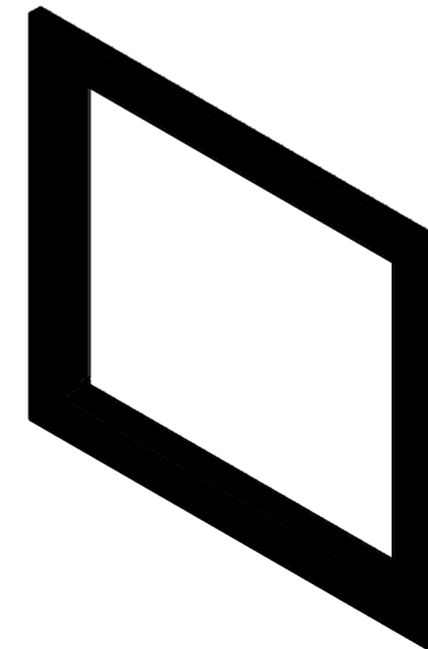
**KIT TELAIO INSTALLAZIONE PIU'CORNICE 120mm NERA
TOP FIRE 70 SLIM VERSIONE STANDARD L9FU370A**



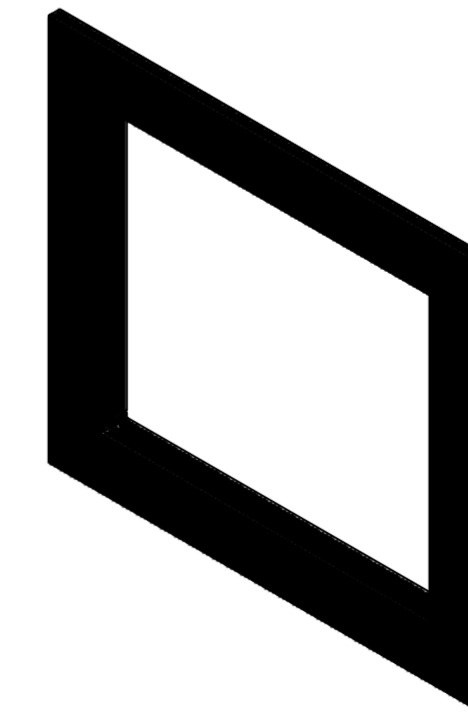
**KIT TELAIO INSTALLAZIONE PIU'CORNICE 80mm INOX
TOP FIRE 70 SLIM VERSIONE STANDARD L9FU360A**



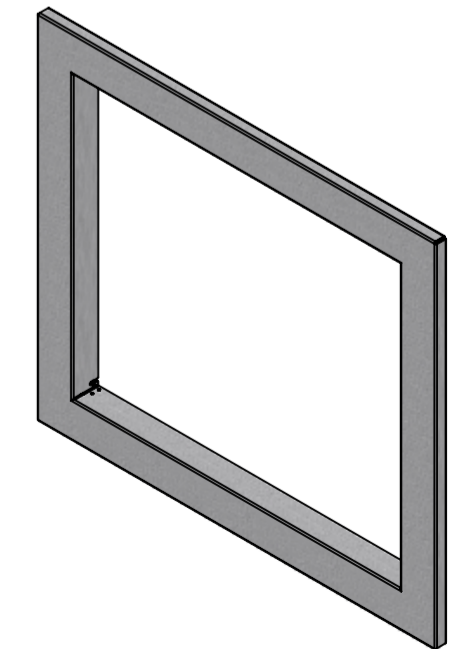
**KIT TELAIO INSTALLAZIONE PIU'CORNICE 80mm NERA
TOP FIRE 70 SLIM VERSIONE OPT.CASSETTO L9FU430A**



**KIT TELAIO INSTALLAZIONE PIU'CORNICE 120mm NERA
TOP FIRE 70 SLIM VERSIONE OPT.CASSETTO L9FU420A**



**KIT TELAIO INSTALLAZIONE PIU'CORNICE 80mm INOX
TOP FIRE 70 SLIM VERSIONE OPT.CASSETTO L9FU410A**



**ANSELMO
cola**

viale del Lavoro 37040 ARCOLE (VR) tel. 045 6144043

Codice
LL13C00Y
Descrizione
INSERTO PELLET TOP FIRE 70 SLIM
File modello SW
LL13C00Y_01

Scala 1:10	Foglio A2	Data 01/05/2017	Disegnatore ZAFFAINA A.
---------------	--------------	--------------------	----------------------------