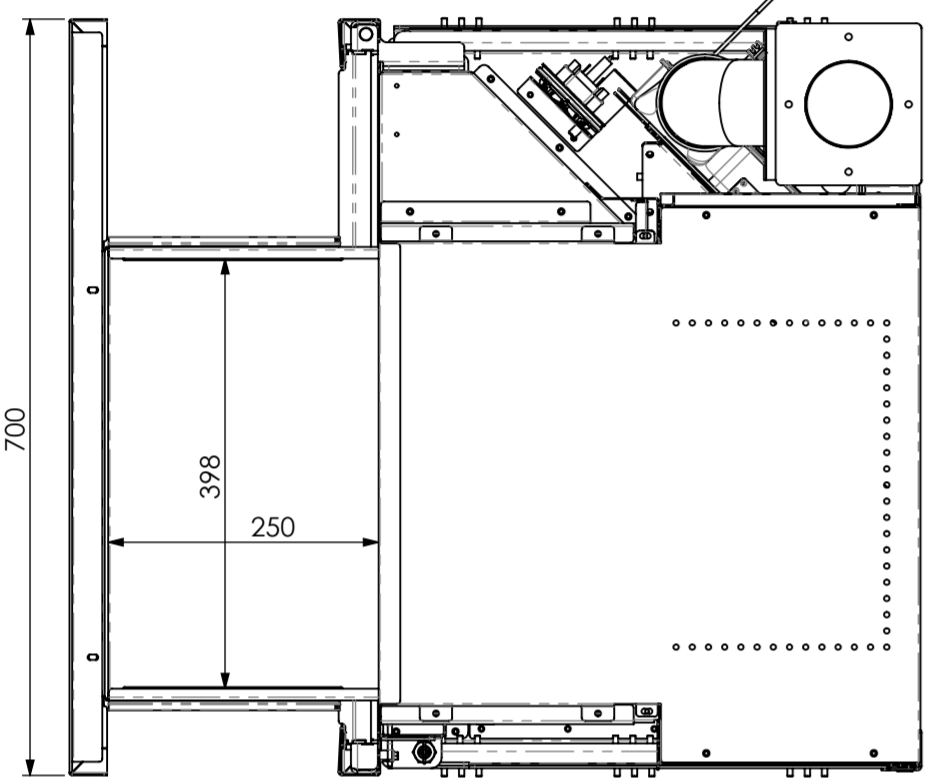
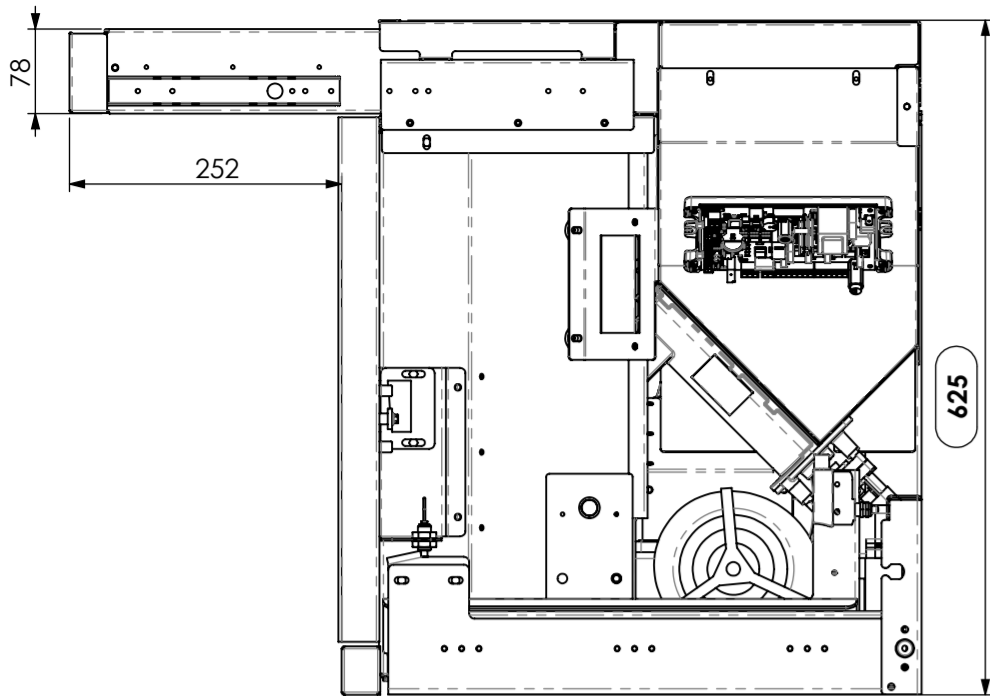
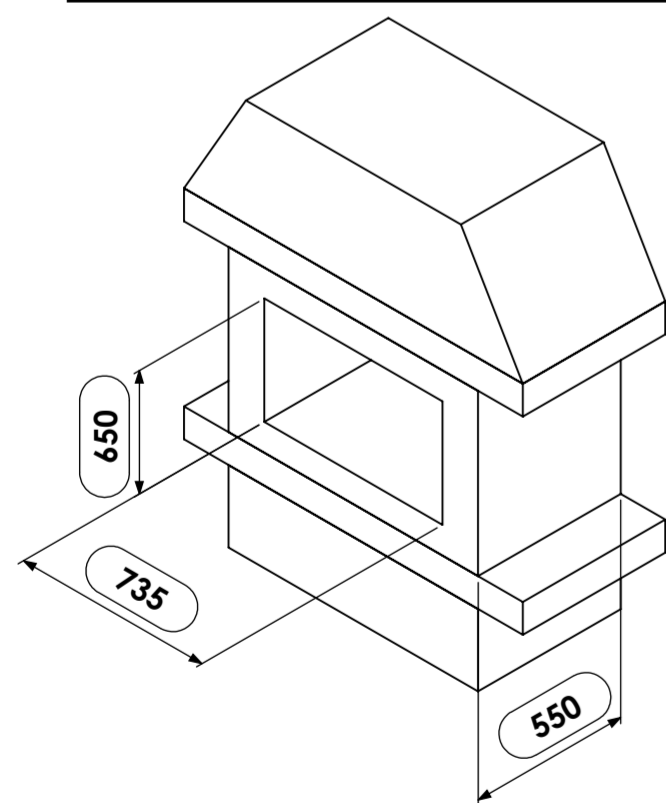


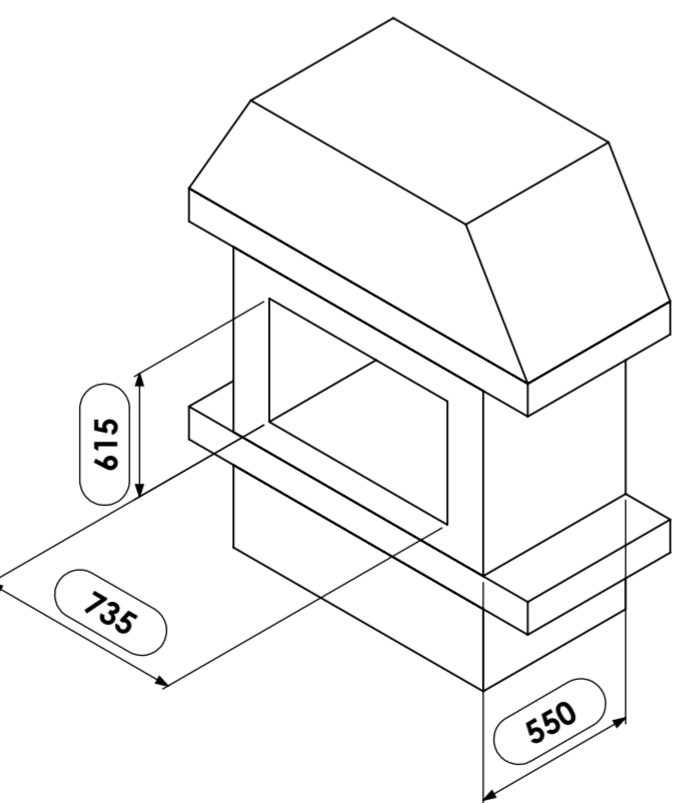
**Inserto TOP FIRE 70 con cassetto di carico frontale OPZIONALE**



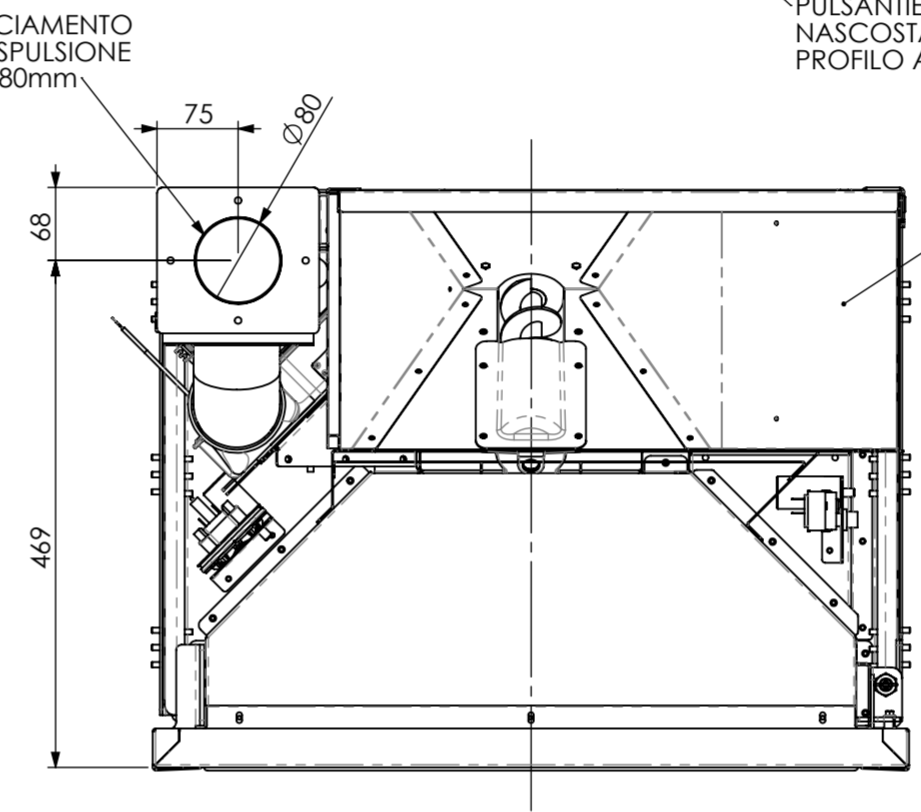
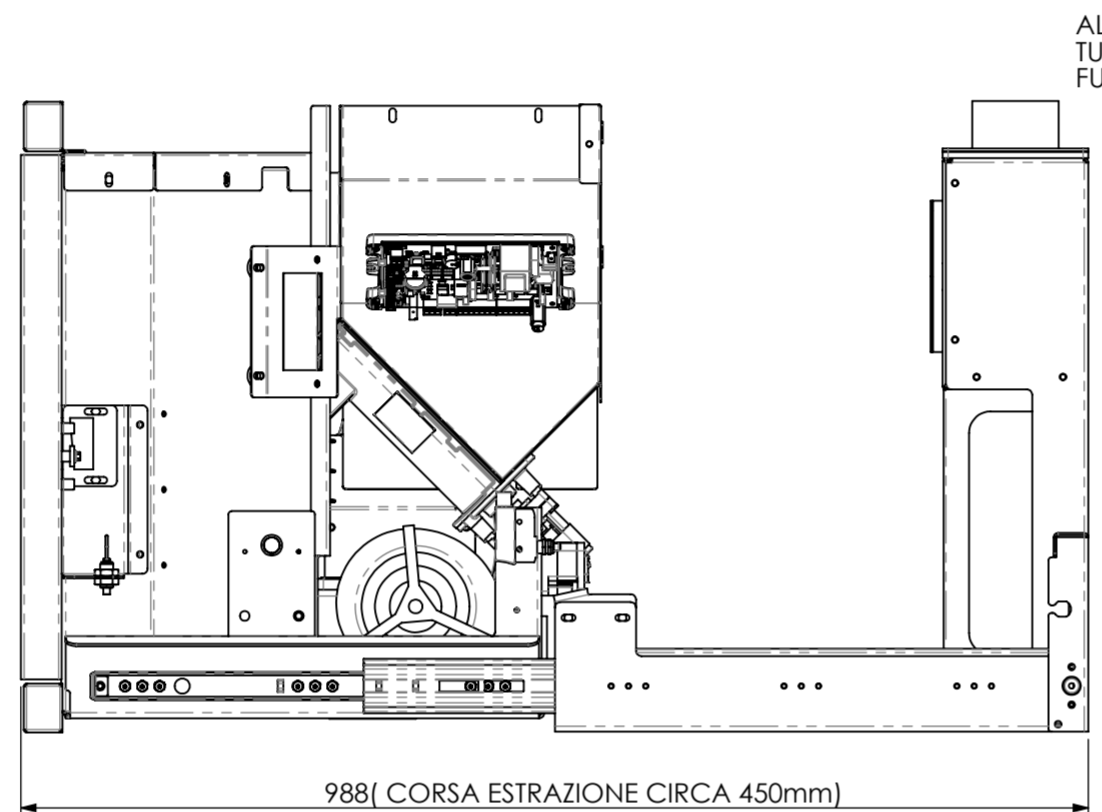
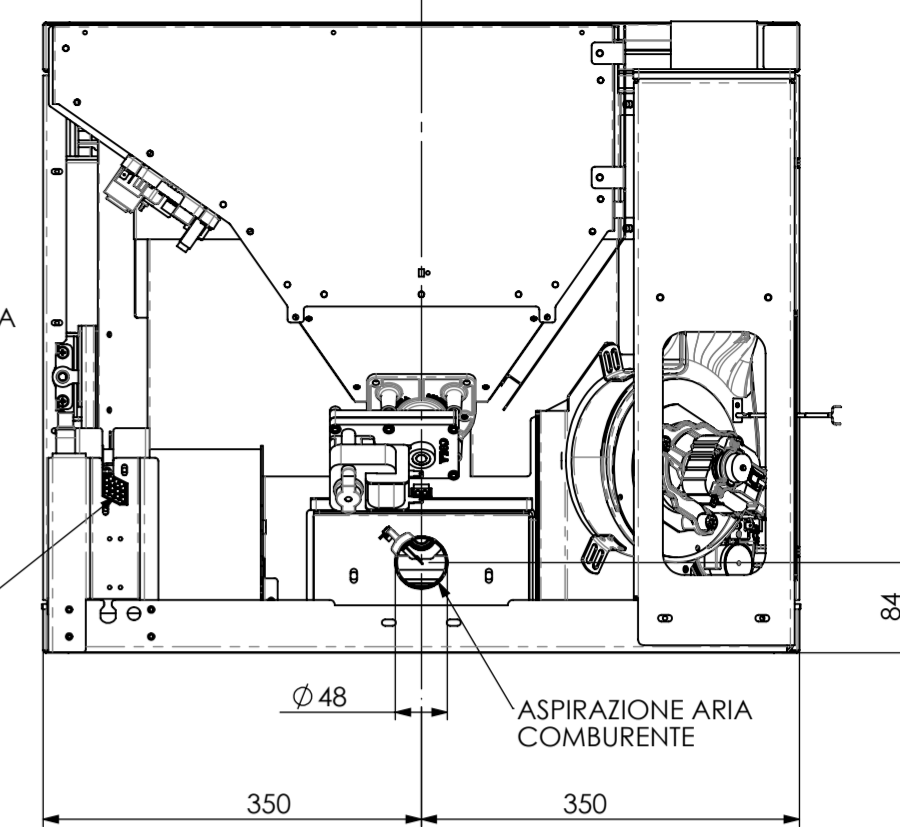
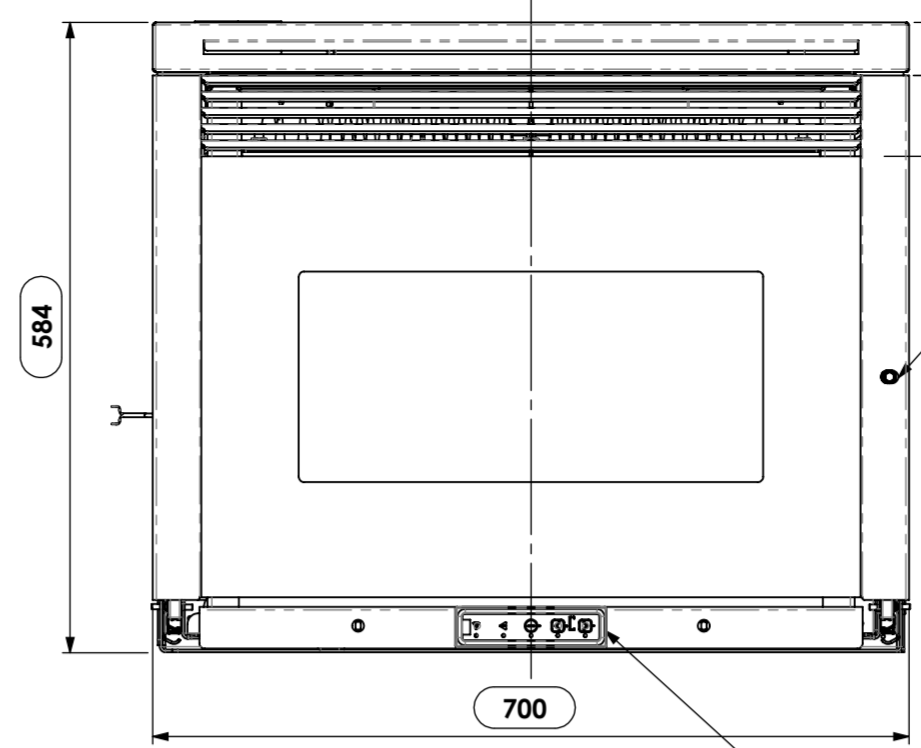
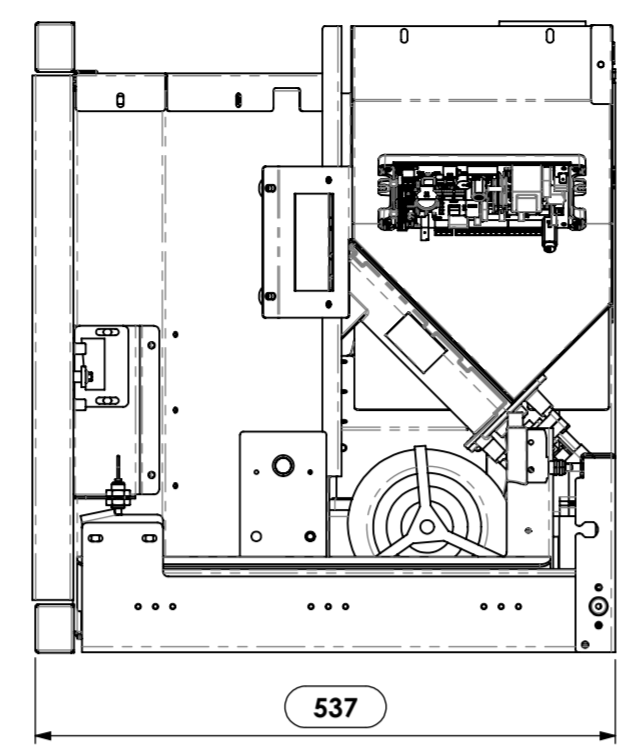
**Dimensioni minime vano installazione con cassetto di carico frontale opt. SENZA APPLICAZIONE telaio/cornici**



**Dimensioni minime vano installazione STD. SENZA APPLICAZIONE telaio/cornici**

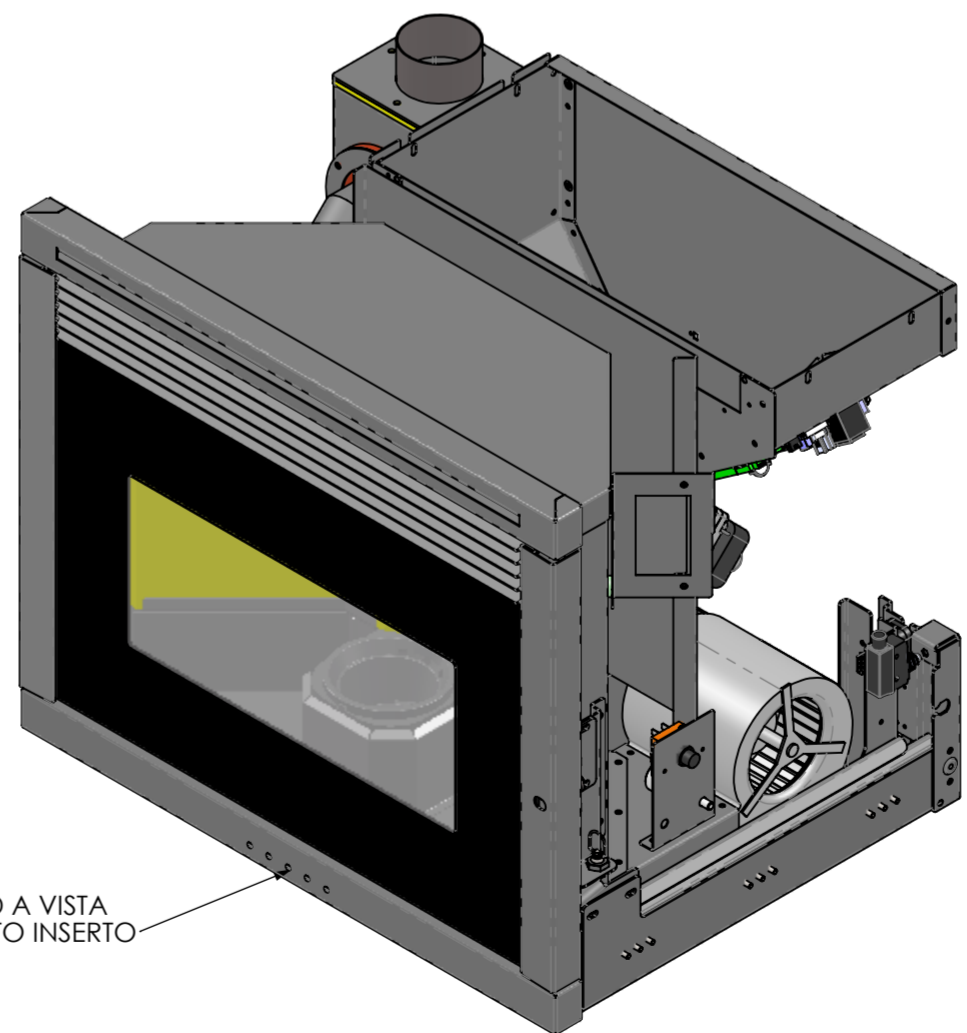


**Inserto TOP FIRE 70 STANDARD**

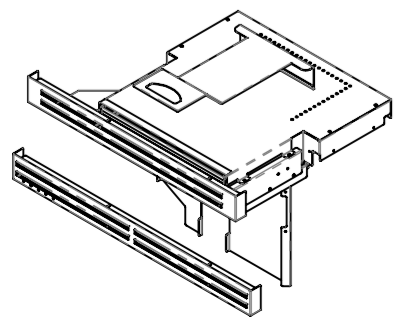


Distanza minima da materiali infiammabili (Dietro-Dx/Sx-Pavimento)	mm	200 - 200 - 200
Potenza termica introdotta *	kW	11.58 - 3.32
Potenza termica nominale *	kW	10.36 - 3.11
Potenza termica all'acqua *	kW	/
Potenza termica all'aria *	kW	/
Rendimento termico *	%	89.41- 93.73
Consumo orario * / **	kg/h	2.39 - 0.68
Emissione CO al 13% O <sub>2</sub> *	%	0.005 - 0.008
Emissione CO al 13% O <sub>2</sub> *	mg/m <sup>3</sup>	53.3 - 105
Emissione CnHm al 13% O <sub>2</sub> *	mg/m <sup>3</sup>	0.90 - 2.4
Emissione NOx al 13% O <sub>2</sub> *	mg/m <sup>3</sup>	149.40 - 109.1
Emissione polveri PP al 13% O <sub>2</sub> *	mg/m <sup>3</sup>	14.30 - 20.4
Emissione particolato totale PPBT al 13% O <sub>2</sub> *	mg/m <sup>3</sup>	14.67 - 21.9
Temperatura max acqua impostabile	°C	/
Pressione max acqua di esercizio	bar	/
Capacità acqua termocamera	l	/
Capacità serbatoio pellet	Kg	18
Perdite di carico lato acqua ΔT 10K	mbar	/
Perdite di carico lato acqua ΔT 20K	mbar	/
Temperatura uscita fumi *	°C	185.20 - 73
Portata dei fumi *	g/s	7.40 - 4
Tiraggio canna fumaria min - max	Pa	10 - 14
Diametro tubo scarico fumi	mm	Ø 80
Alimentazione elettrica		230V-50Hz-6A
Assorbimento elettrico	W	Start 420 - Pnom 140
Dimensioni d'ingombro H - L - P	mm	584 - 700 - 537
Peso a vuoto	Kg	106
Diametro presa d'aria	mm	Ø 50
Volume riscaldabile ***	m <sup>3</sup>	295

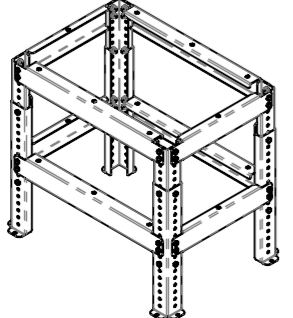
INDICATORI LED A VISTA FUNZIONAMENTO INSERTO



**KIT OPT. CASSETTO CARICO FRONATLE TOP FIRE 70-80 COD.L9FU140A**



**KIT OPT. BASE AGGIUNTIVA SOSTEGNO TOP FIRE 70-80 COD.L9FU200A**



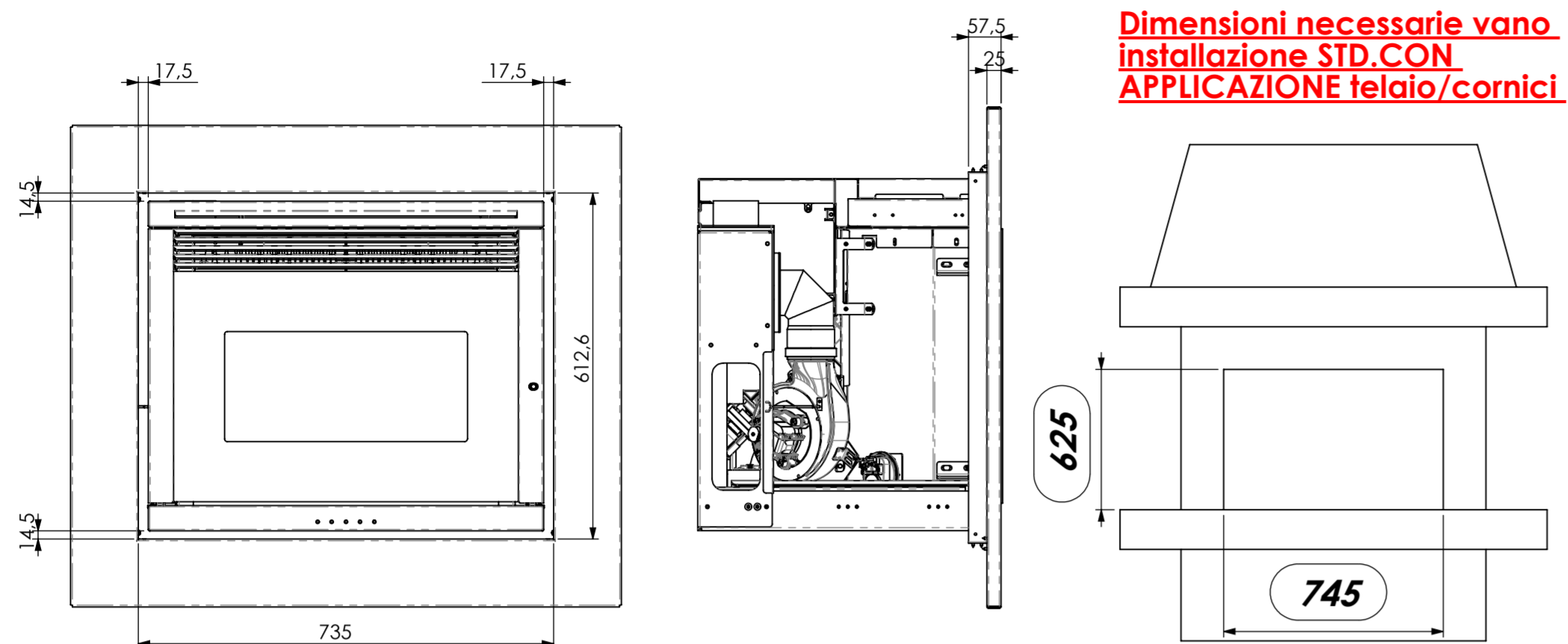
INSERTO A PELLETT TOP FIRE 70 marchio COLA		
CODICE	COLORE	EAN 13
LL13A90Y	NERO	8028693787437

**INFORMAZIONI RELATIVE ALLE CORNICI DECORATIVE OPZIONALI SEGUONO ALLA PAGINA SUCCESSIVA**

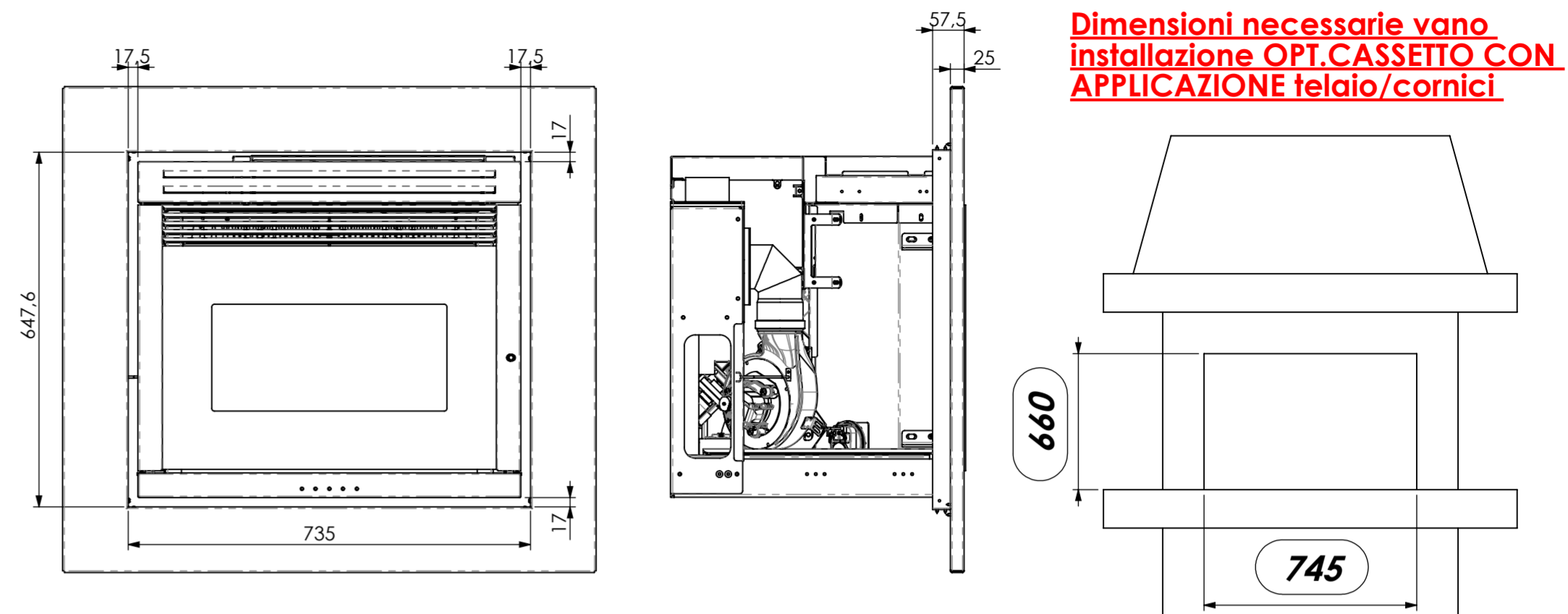


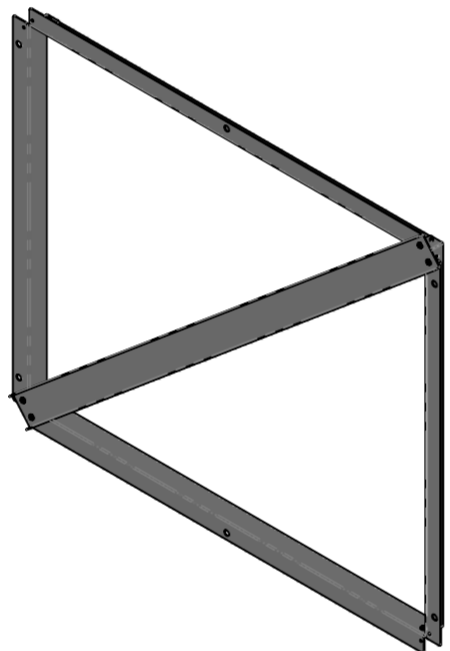
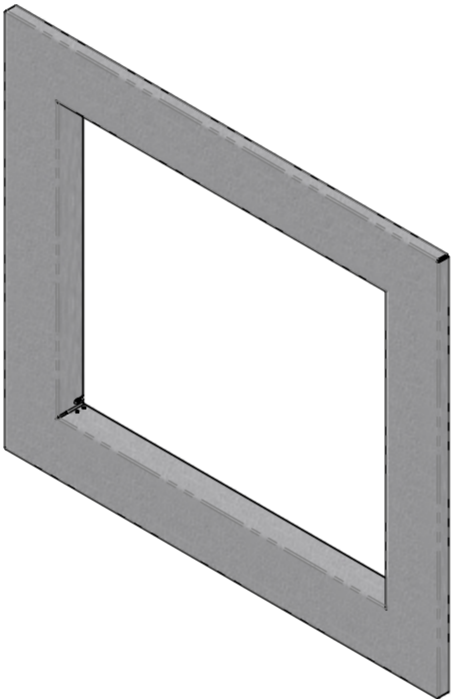
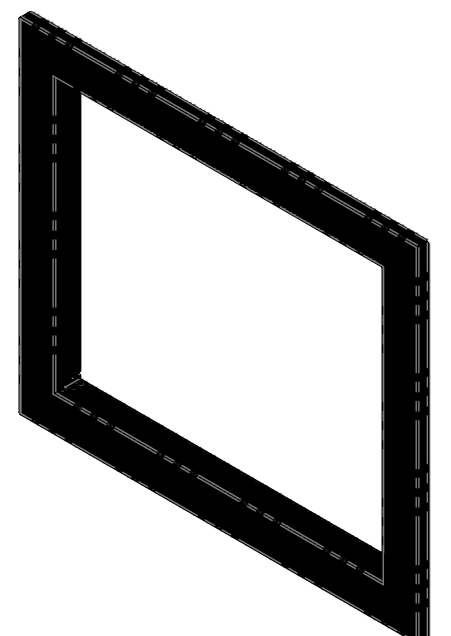
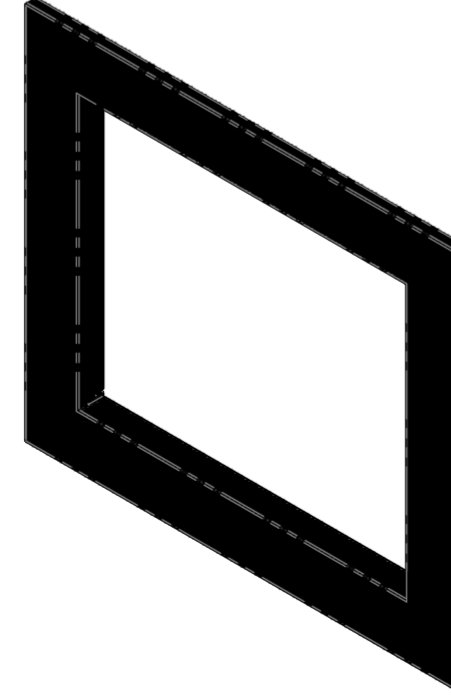
Codice	LL13A00Y
Descrizione	INSERTO PELLETT TOP FIRE 70
File modello SW	LL13A00Y_01
Scala	1:7
Foglio	A2
Data	01/05/2017
Disegnatore	ZAFFAINA A.

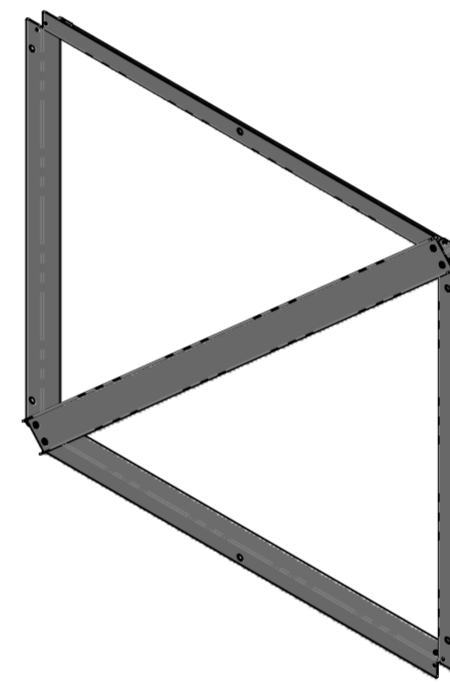
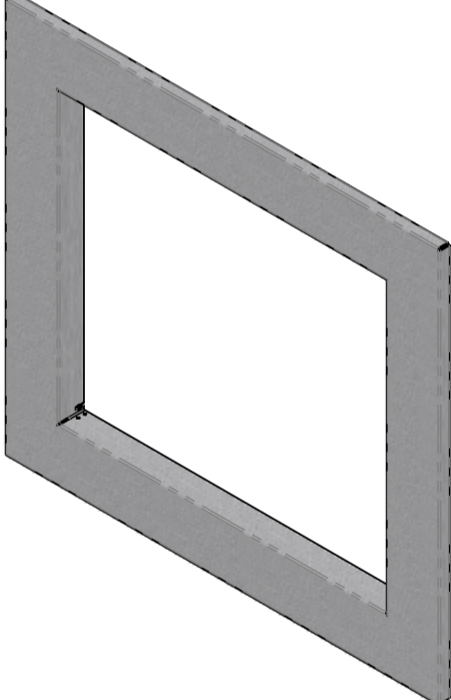
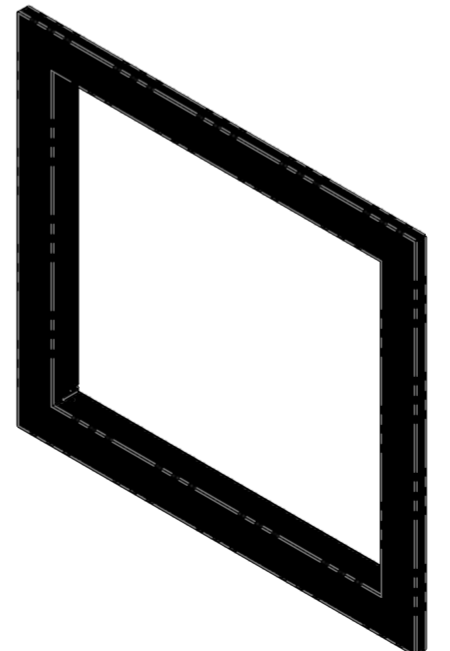
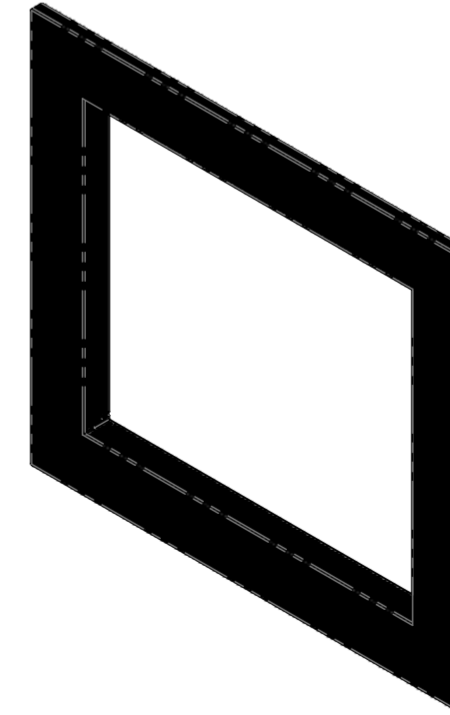
**Inserto TOP FIRE 70, Versione STANDARD  
con CORNICE DECORATIVA OPZIONALE**



**Inserto TOP FIRE 70, Versione OPTIONAL CASSETTO DI CARICO FRONTALE  
con CORNICE DECORATIVA OPZIONALE**



<p><b>KIT TELAIO INSTALLAZIONE CORNICE TOP FIRE 70 VERSIONE STANDARD L9FU240A</b></p> 	<p><b>KIT TELAIO INSTALLAZIONE PIU'CORNICE 120mm INOX TOP FIRE 70 VERSIONE STANDARD L9FU250A</b></p> 
<p><b>KIT TELAIO INSTALLAZIONE PIU'CORNICE 80mm NERA TOP FIRE 70 VERSIONE STANDARD L9FU280A</b></p> 	<p><b>KIT TELAIO INSTALLAZIONE PIU'CORNICE 120mm NERA TOP FIRE 70 VERSIONE STANDARD L9FU270A</b></p> 

<p><b>KIT TELAIO INSTALLAZIONE CORNICE TOP FIRE 70 VERSIONE OPZIONALE CASSETTO L9FU290A</b></p> 	<p><b>KIT TELAIO INSTALLAZIONE PIU'CORNICE 120mm INOX TOP FIRE 70 VERSIONE OPT.CASS. L9FU300A</b></p> 
<p><b>KIT TELAIO INSTALLAZIONE PIU'CORNICE 80mm NERA TOP FIRE 70 VERSIONE OPT.CASS. L9FU330A</b></p> 	<p><b>KIT TELAIO INSTALLAZIONE PIU'CORNICE 120mm NERA TOP FIRE 70 VERSIONE OPT.CASS. L9FU320A</b></p> 



Codice LL13A00Y			
Descrizione INSERTO PELLET TOP FIRE 70			
File modello SW LL13A00Y_01			
Scala 1:8	Foglio A2	Data 01/05/2017	Disegnatore ZAFFAINA A.