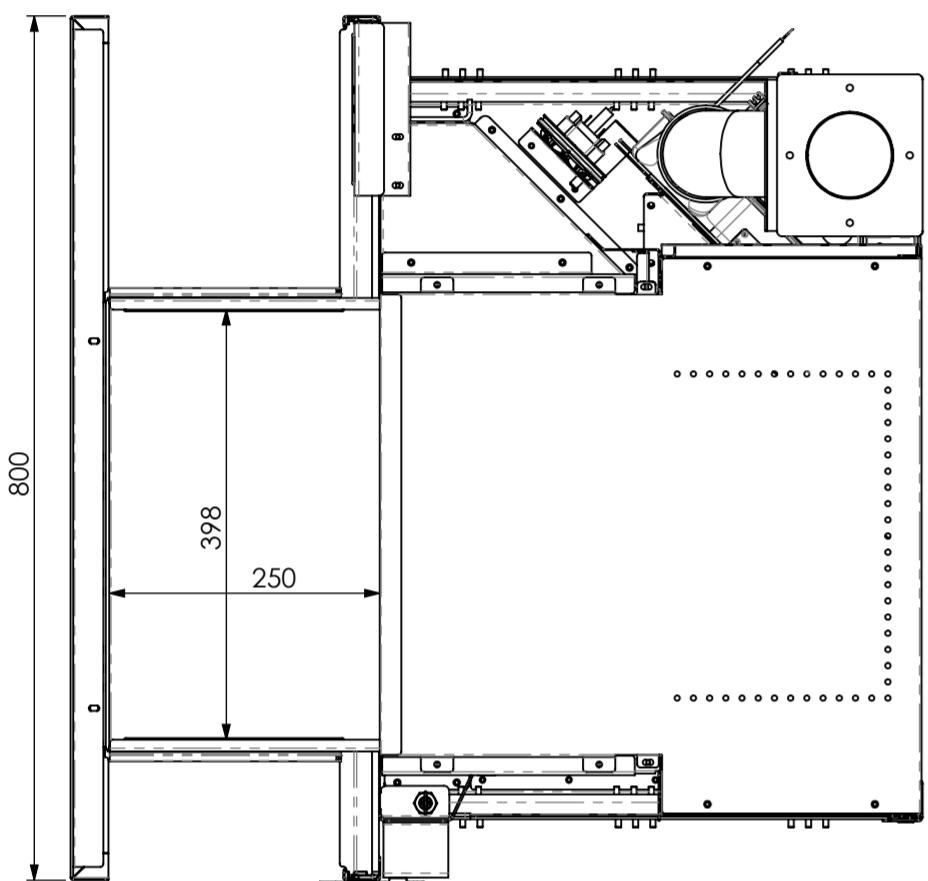
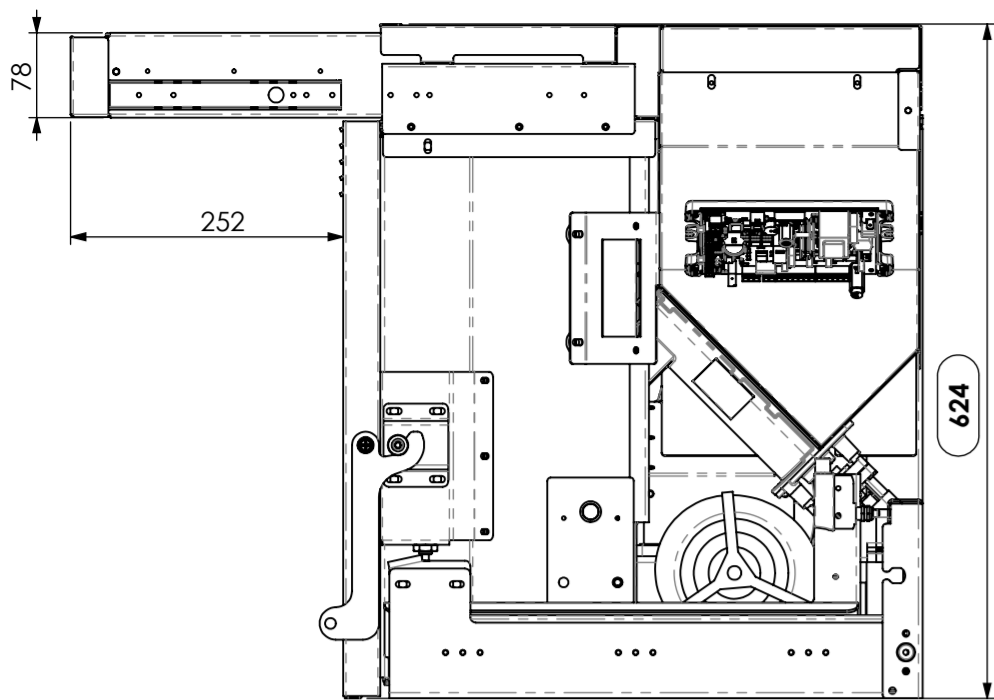
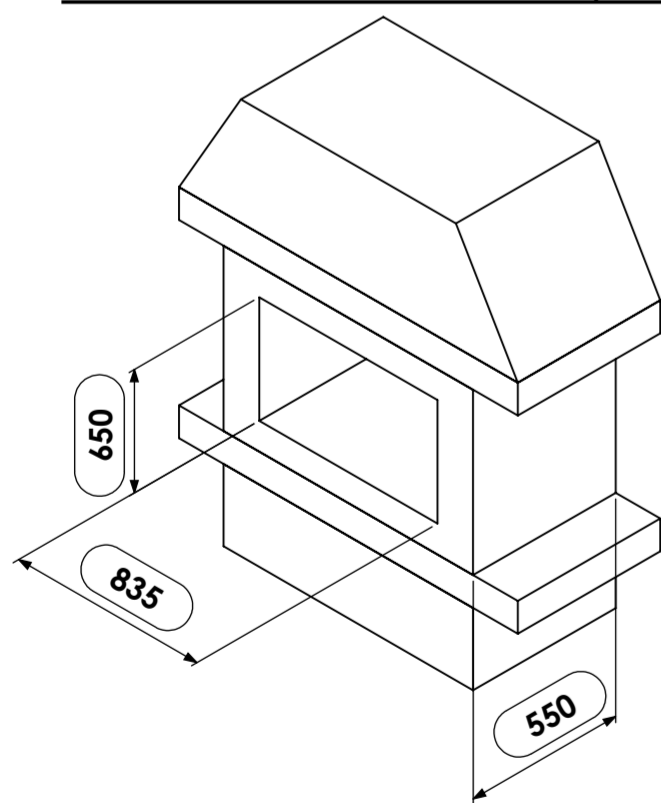


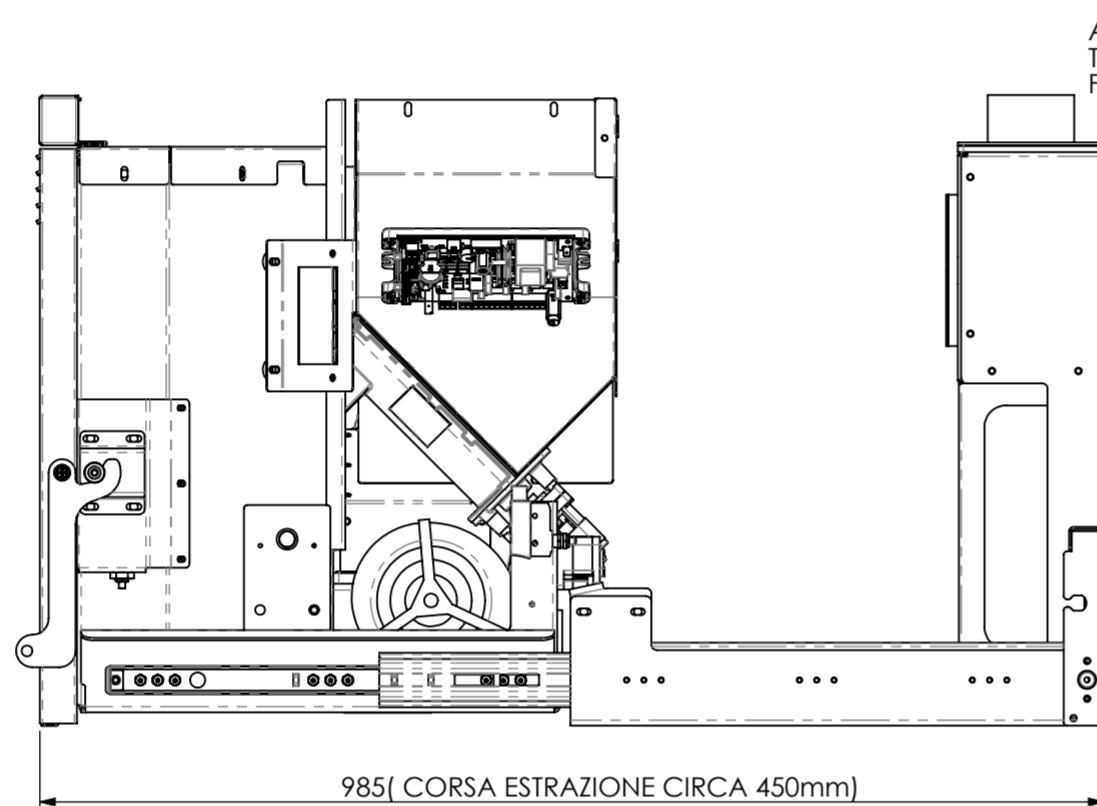
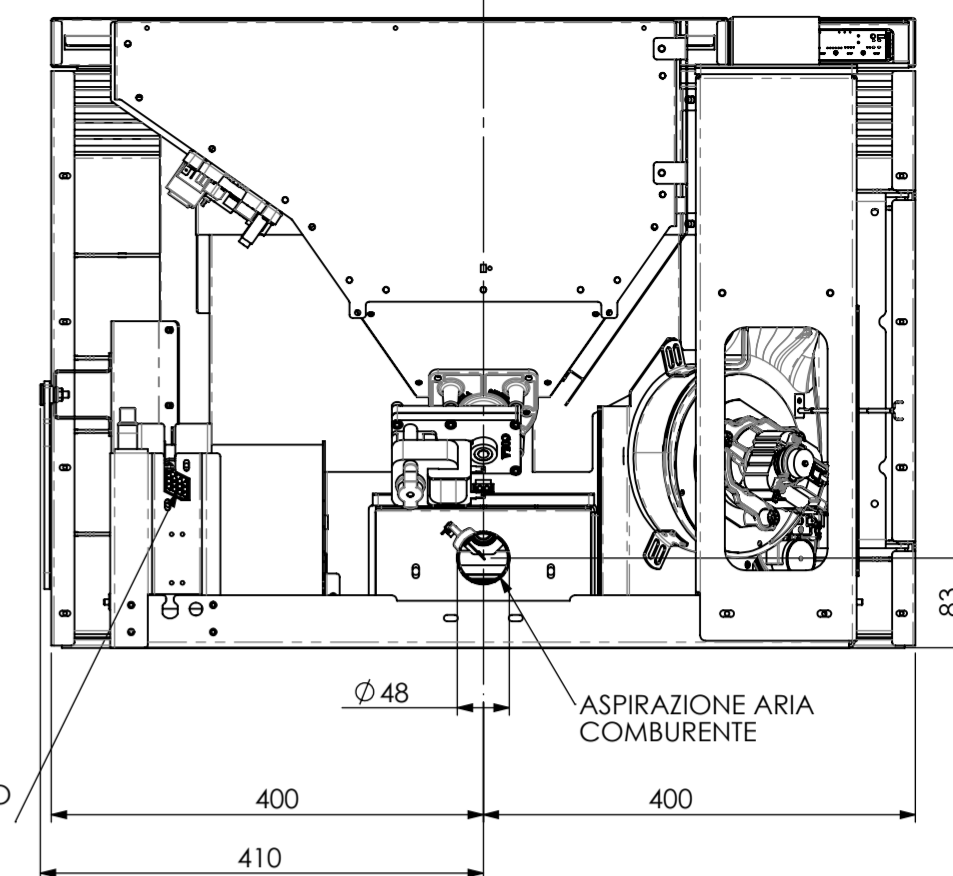
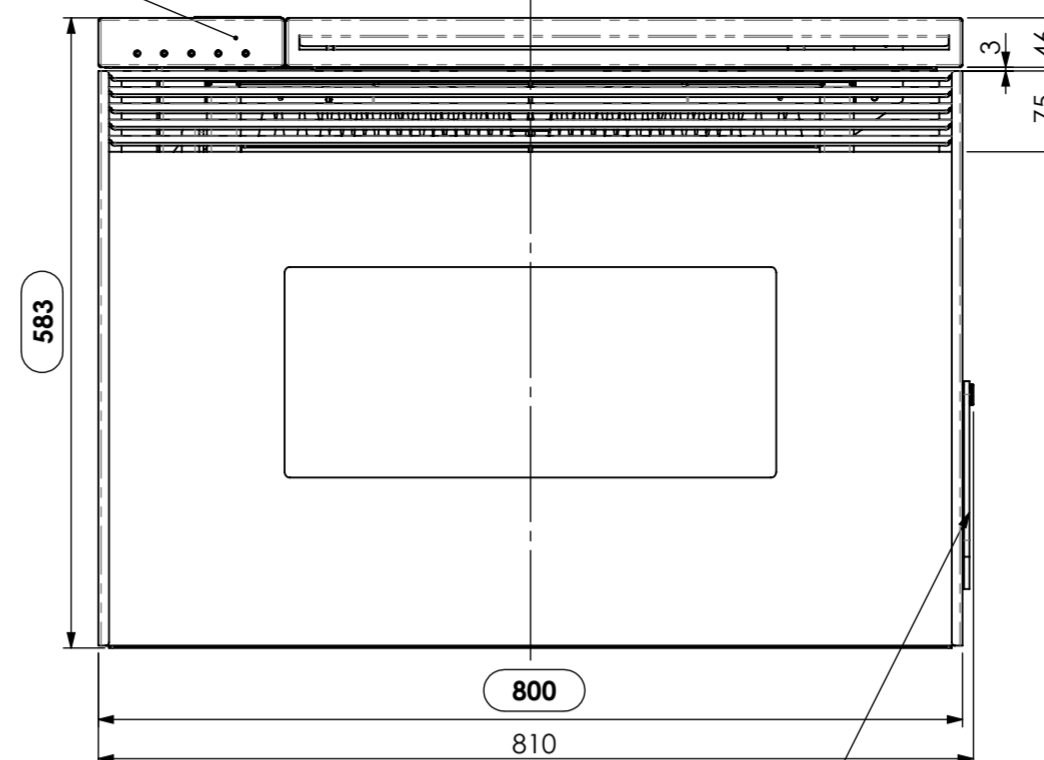
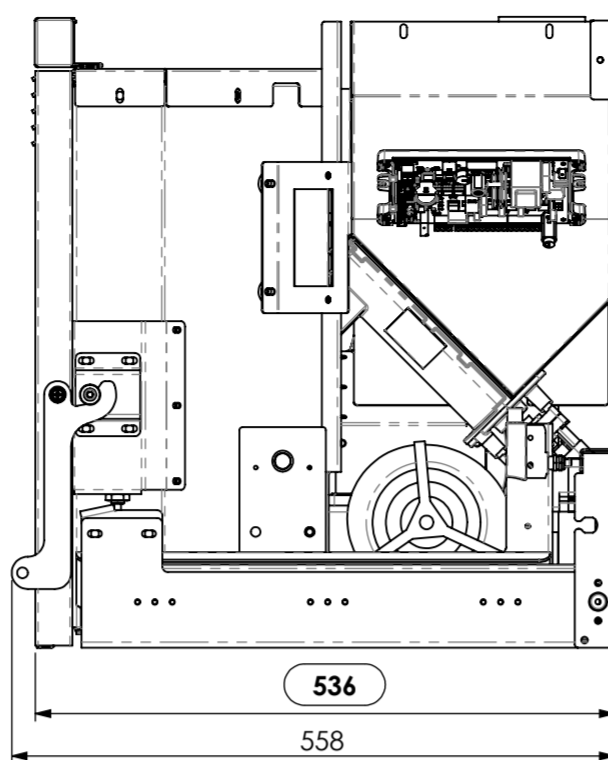
**Inserto TOP FIRE 80 con cassetto di carico frontale OPZIONALE**



**Dimensioni minime vano installazione con cassetto di carico frontale opt. SENZA APPLICAZIONE telaio/cornici**

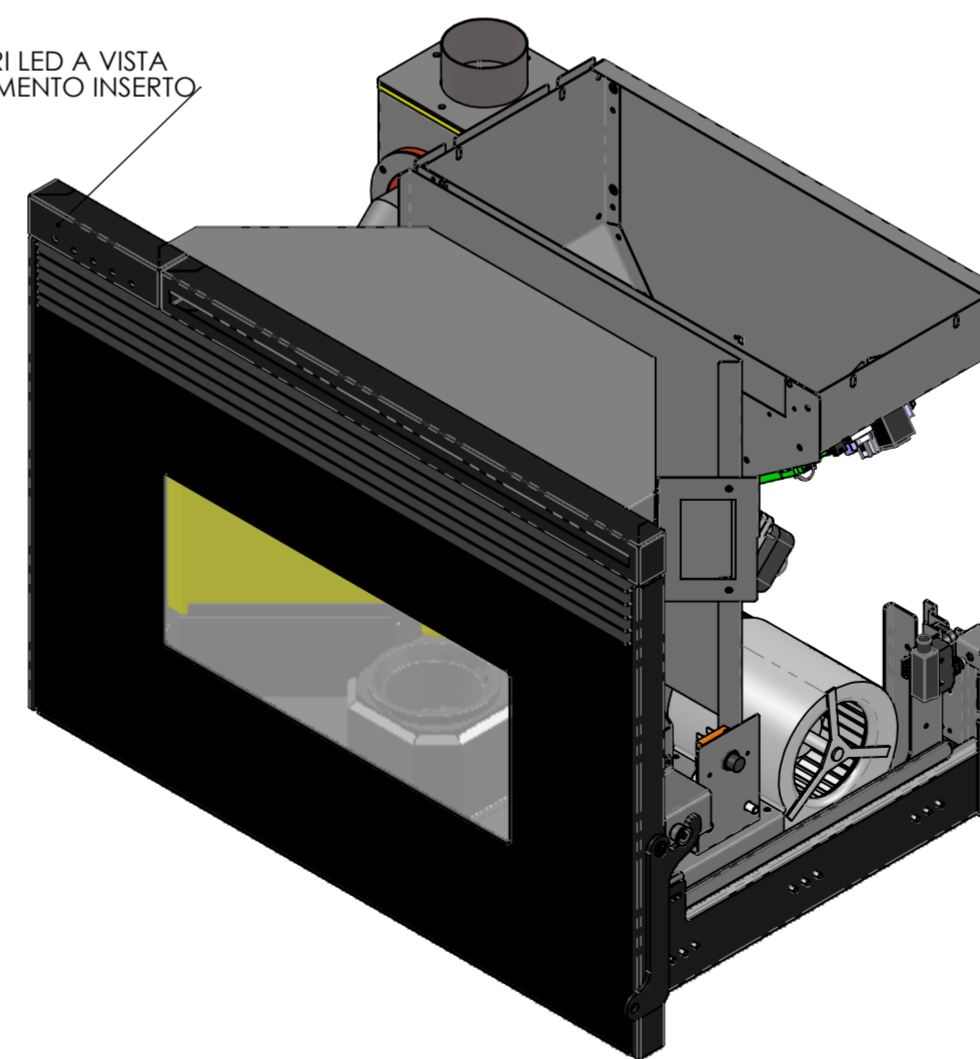
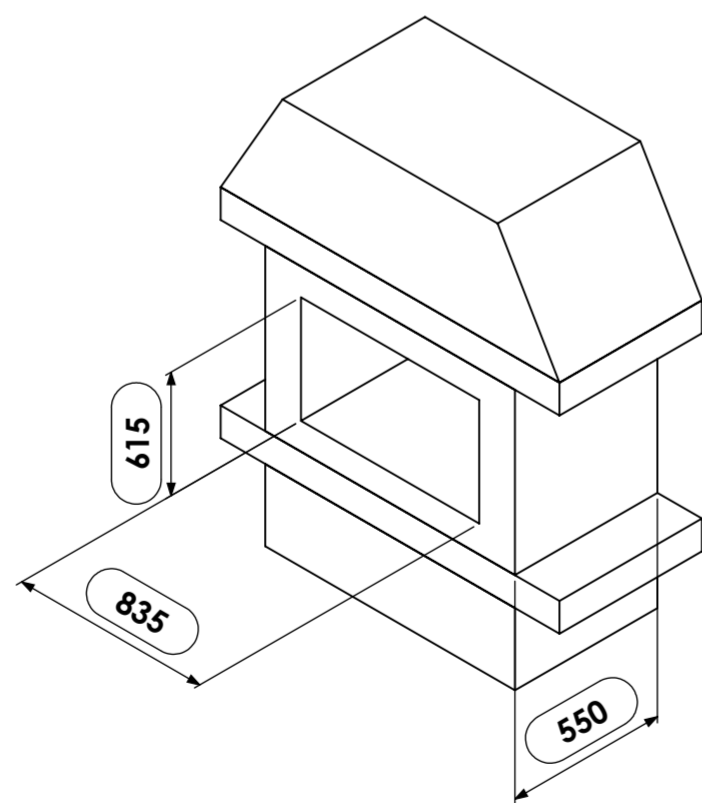


**Inserto TOP FIRE 80 STANDARD**



**Dimensioni minime vano installazione STD. SENZA APPLICAZIONE telaio/cornici**

INDICATORI LED A VISTA FUNZIONAMENTO INSERTO



Distanza minima da materiali infiammabili (Dietro-Dx/Sx-Pavimento)	mm	200 - 200 - 200
Potenza termica introdotta *	kW	11.58 - 3.32
Potenza termica nominale *	kW	10.36 - 3.11
Potenza termica all'acqua *	kW	/
Potenza termica all'aria *	kW	/
Rendimento termico *	%	89.41- 93.73
Consumo orario * / **	kg/h	2.39 - 0.68
Emissione CO al 13% O <sub>2</sub> *	%	0.005 - 0.008
Emissione CO al 13% O <sub>2</sub> *	mg/m <sup>3</sup>	53.3 - 105
Emissione CnHm al 13% O <sub>2</sub> *	mg/m <sup>3</sup>	0.90 - 2.4
Emissione NOx al 13% O <sub>2</sub> *	mg/m <sup>3</sup>	149.40 - 109.1
Emissione polveri PP al 13% O <sub>2</sub> *	mg/m <sup>3</sup>	14.30 - 20.4
Emissione particolato totale PPBT al 13% O <sub>2</sub> *	mg/m <sup>3</sup>	14.67 - 21.9
Temperatura max acqua impostabile	°C	/
Pressione max acqua di esercizio	bar	/
Capacità acqua termocamera	l	/
Capacità serbatoio pellet	Kg	18
Perdite di carico lato acqua ΔT 10K	mbar	/
Perdite di carico lato acqua ΔT 20K	mbar	/
Temperatura uscita fumi *	°C	185.20 - 73
Portata dei fumi *	g/s	7.40 - 4
Tiraggio canna fumaria min - max	Pa	10 - 14
Diametro tubo scarico fumi	mm	Ø 80
Alimentazione elettrica		230V-50Hz-6A
Assorbimento elettrico	W	Start 420 - Pnom 140
Dimensioni d'ingombro H - L - P	mm	583 - 800 - 536
Peso a vuoto	Kg	114
Diametro presa d'aria	mm	Ø 50
Volume riscaldabile ***	m <sup>3</sup>	295

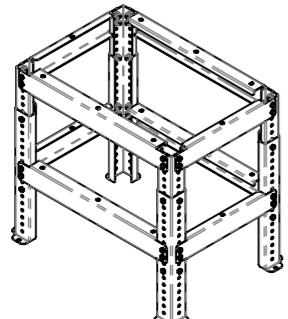
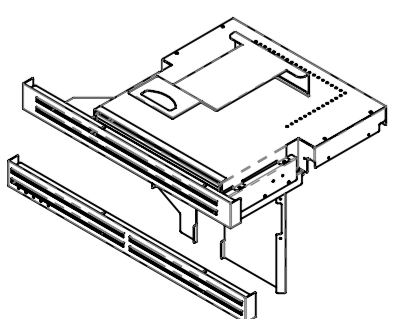
\* alla Potenza nominale e alla Potenza ridotta

\*\* Il consumo di pellet può variare dal tipo di pellet utilizzato

\*\*\* In funzione dello stato di isolamento dell'abitazione e calcolato su 35 W/m<sup>3</sup>

**KIT OPT. CASSETTO CARICO FRONATLE TOP FIRE 70-80 COD.L9FU140A**

**KIT OPT. BASE AGGIUNTIVA SOSTEGNO TOP FIRE 70-80 COD.L9FU200A**



**INSERTO A PELLET TOP FIRE 80 marchio COLA**

CODICE	COLORE	EAN 13
LL13B90Y	NERO	8028693799249

**INFORMAZIONI RELATIVE ALLE CORNICI DECORATIVE OPZIONALI SEGUONO ALLA PAGINA SUCCESSIVA**

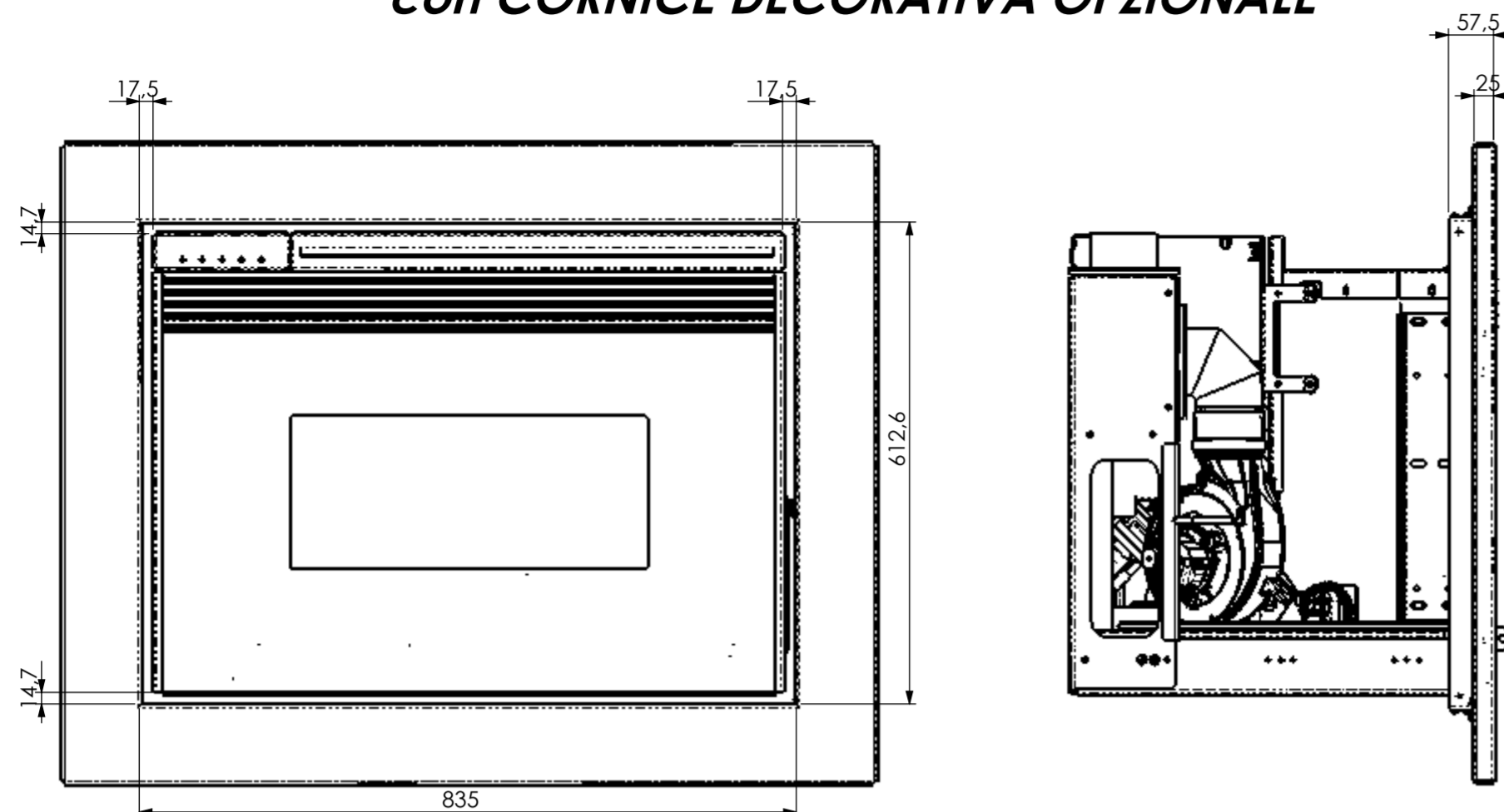
**ANSELMO COLA**

viale del Lavoro 37040 ARCOLE (VR) tel. 045 6144043

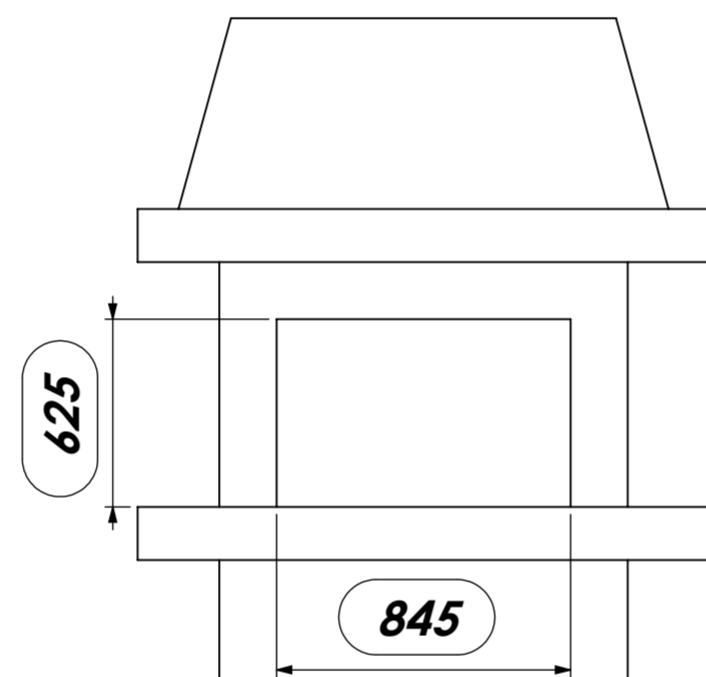
Codice  
LL13B00Y  
Descrizione  
INSERTO PELLET TOP FIRE 80  
File modello SW  
LL13B00Y\_01

Scala  
1:7  
Foglio  
A2  
Data  
04/02/2013  
Disegnatore  
ZAFFAINA A.

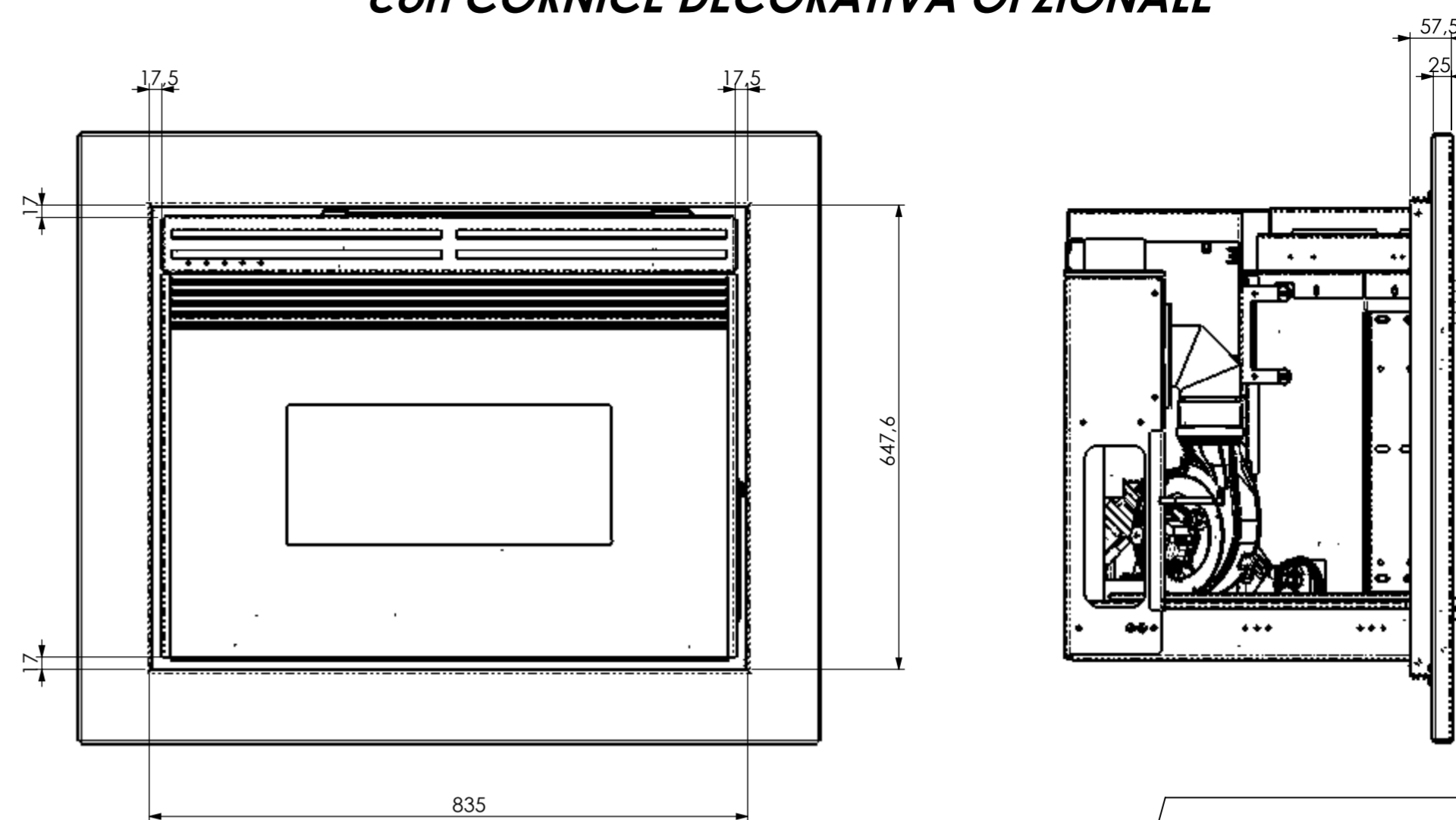
**Inserto TOP FIRE 80, Versione STANDARD  
con CORNICE DECORATIVA OPZIONALE**



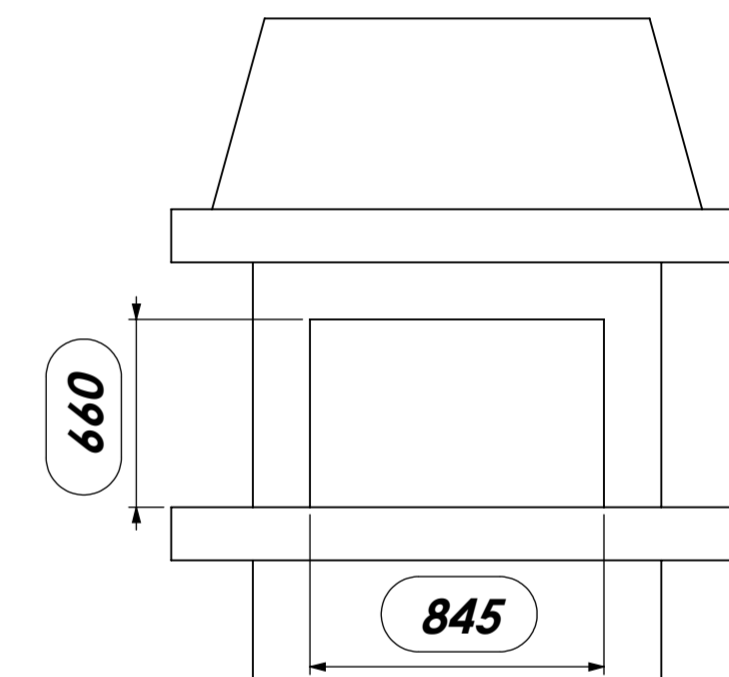
**Dimensioni necessarie vano  
installazione STD.CON  
APPLICAZIONE cornici**



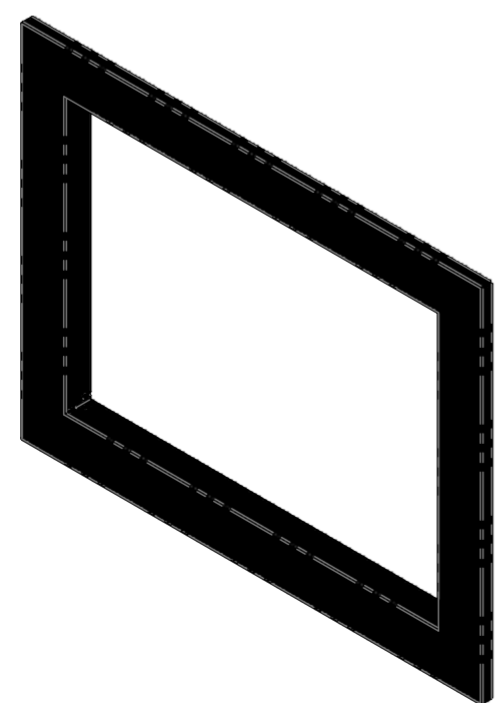
**Inserto TOP FIRE 80, Versione OPTIONAL CASSETTO DI CARICO FRONTALE  
con CORNICE DECORATIVA OPZIONALE**



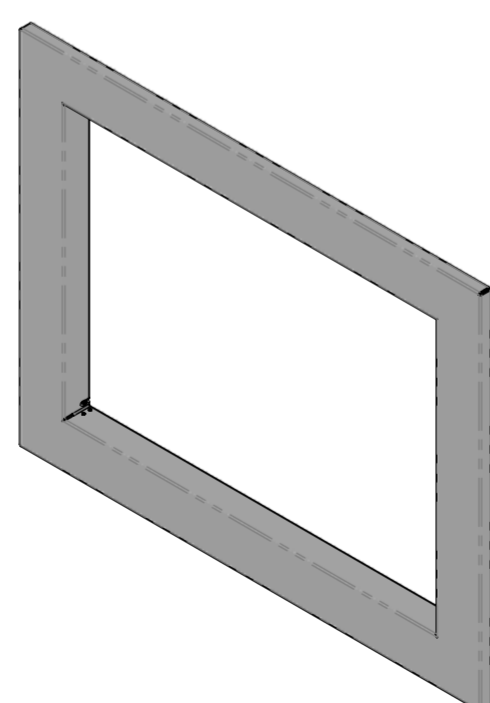
**Dimensioni necessarie vano  
installazione OPT.CASSETTO CON  
APPLICAZIONE cornici**



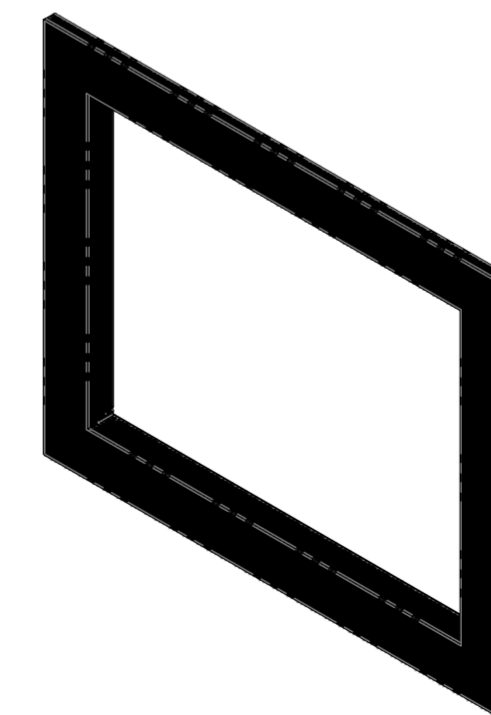
**KIT TELAIO INSTALLAZIONE PIU'CORNICE 100mm  
NERA TOP FIRE 80 VERSIONE STANDARD L9FU530A**



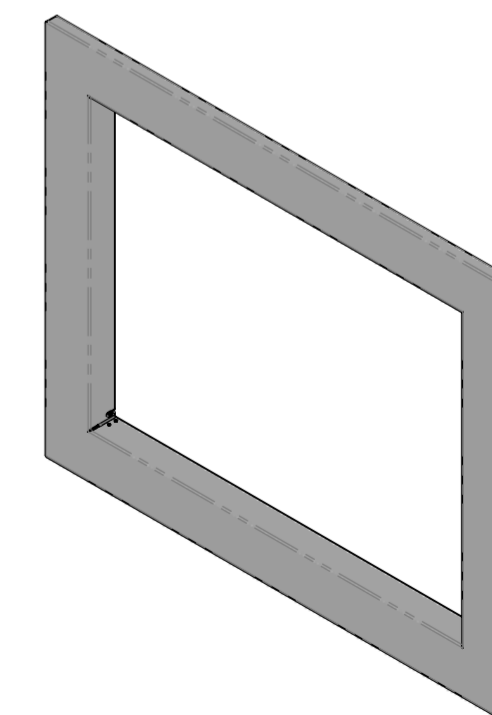
**KIT TELAIO INSTALLAZIONE PIU'CORNICE 100mm  
INOX TOP FIRE 80 VERSIONE STANDARD L9FU540A**



**KIT TELAIO INSTALLAZIONE PIU'CORNICE 100mm  
NERA TOP FIRE 80 VERSIONE OPT.CASS. L9FU550A**



**KIT TELAIO INSTALLAZIONE PIU'CORNICE 100mm  
INOX TOP FIRE 80 VERSIONE OPT.CASS. L9FU560A**



Codice  
LL13B00Y  
Descrizione  
INSERTO PELLET TOP FIRE 80  
File modello SW  
LL13B00Y\_01

Scala 1:8	Foglio A2	Data 01/05/2017	Disegnatore ZAFFAINA A.
--------------	--------------	--------------------	----------------------------