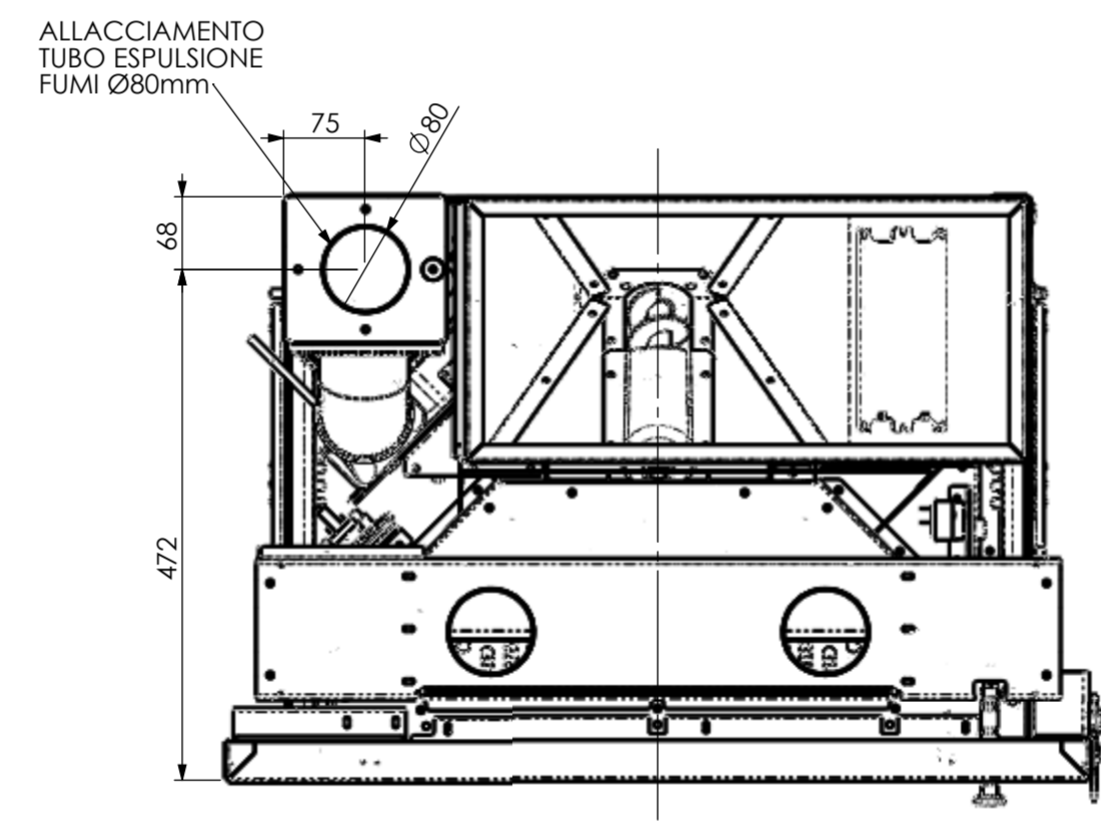
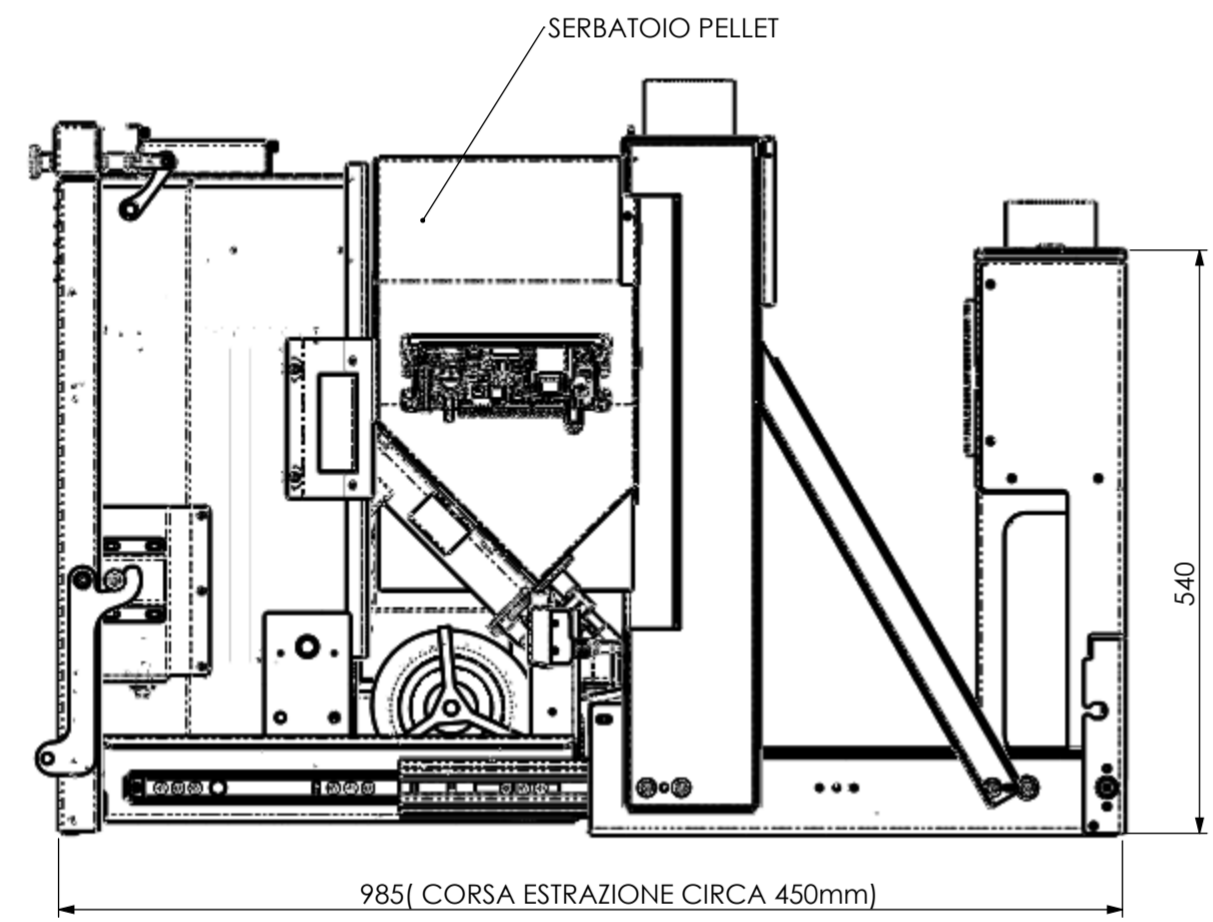
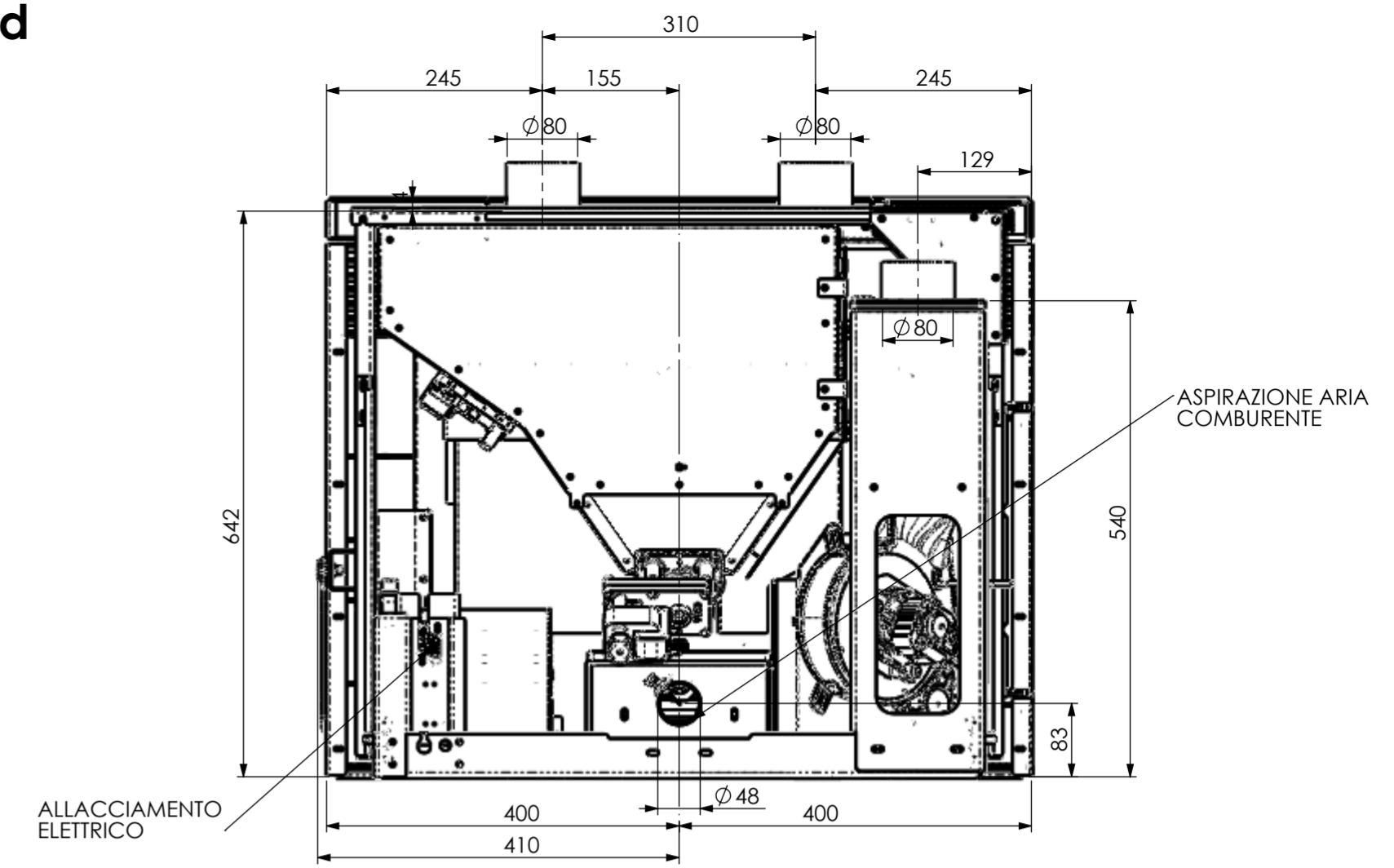
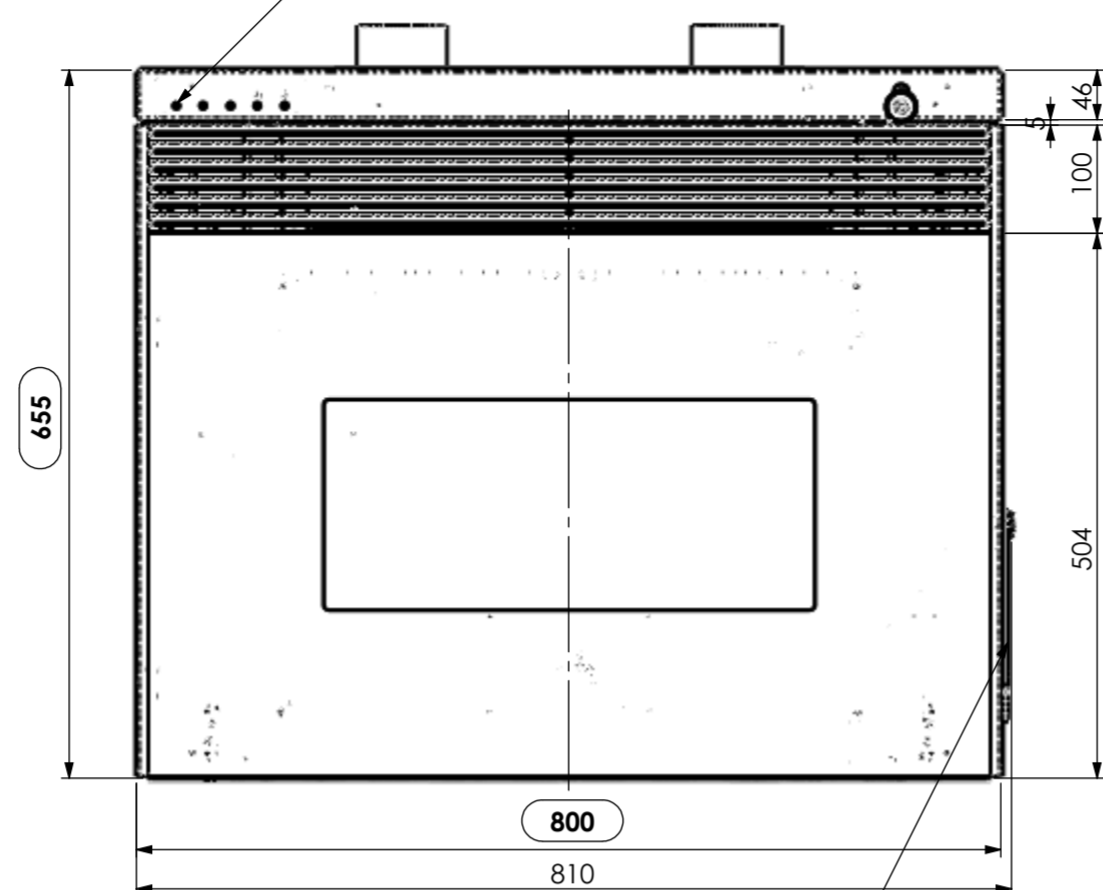
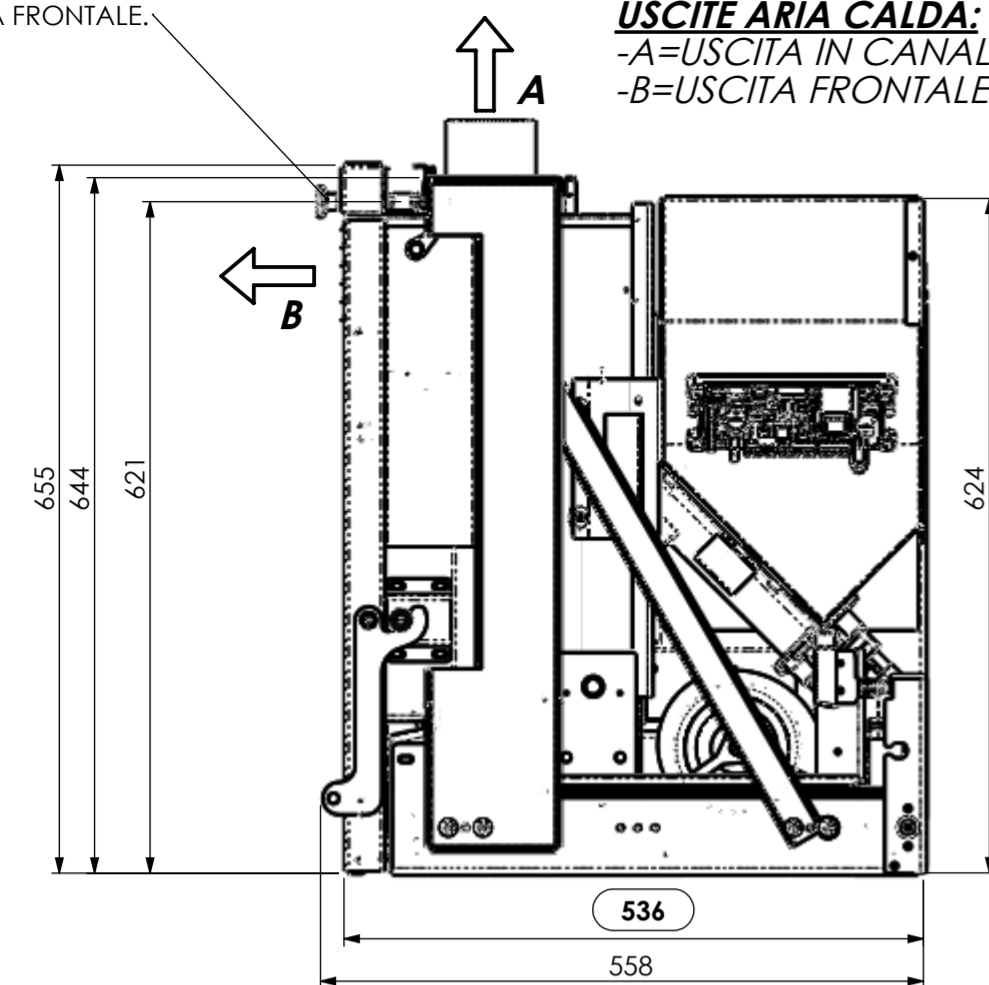


# Inserto TOP FIRE 80 CANALIZZABILE standard

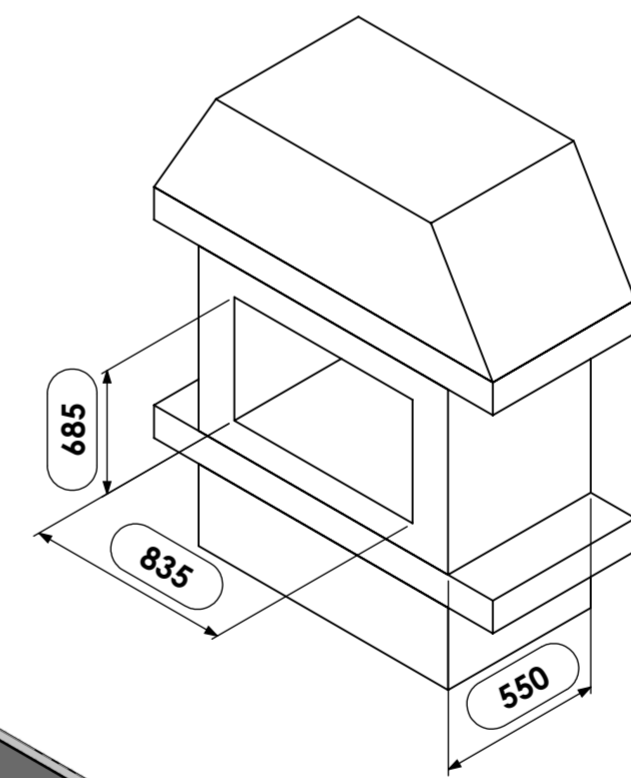
PISTONCINO DI COMANDO/  
REGOLAZIONE DIREZIONE  
ARIA CALDA FRONTALE.

**USCITE ARIA CALDA:**  
-A=USCITA IN CANALIZZAZIONE Ø80mm.  
-B=USCITA FRONTALE

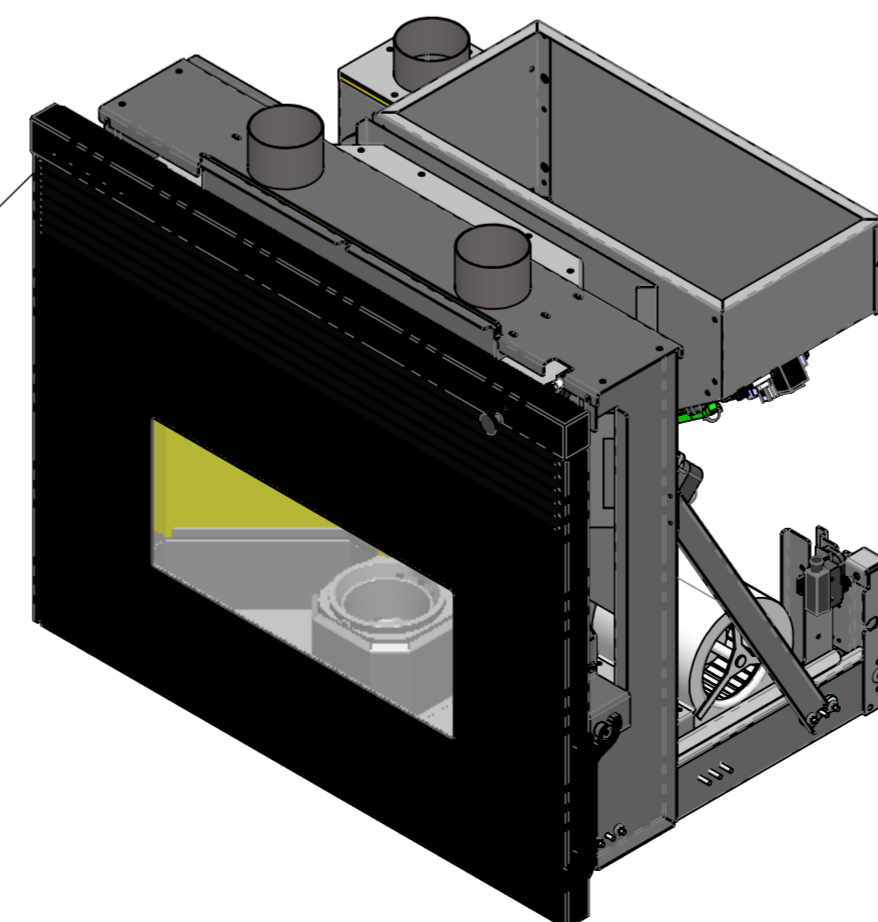
PULSANTIERA EMERGENZA NASCOSTA  
SOTTO IL PROFILO ANTERIORE SUPERIORE



**Dimensioni minime  
vano installazione STD.  
SENZA APPLICAZIONE  
telaio/cornici**



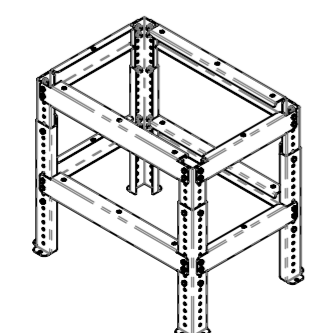
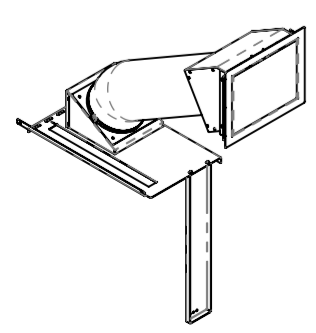
INDICATORI LED A VISTA  
FUNZIONAMENTO INSERTO



Distanza minima da materiali infiammabili (Dietro-Dx/Sx-Pavimento)	mm	200 - 200 - 200
Potenza termica introdotta *	kW	11.58 - 3.32
Potenza termica nominale *	kW	10.36 - 3.11
Potenza termica all'acqua *	kW	/
Potenza termica all'aria *	kW	/
Rendimento termico *	%	89.41 - 93.73
Consumo orario * / **	kg/h	2.39 - 0.68
Emissione CO al 13% O <sub>2</sub> *	%	0.005 - 0.008
Emissione CO al 13% O <sub>2</sub> *	mg/m <sup>3</sup>	53.3 - 105
Emissione CnHm al 13% O <sub>2</sub> *	mg/m <sup>3</sup>	0.90 - 2.4
Emissione NOx al 13% O <sub>2</sub> *	mg/m <sup>3</sup>	149.40 - 109.1
Emissione polveri PP al 13% O <sub>2</sub> *	mg/m <sup>3</sup>	14.30 - 20.4
Emissione particolato totale PPBT al 13% O <sub>2</sub> *	mg/m <sup>3</sup>	14.67 - 21.9
Temperatura max acqua impostabile	°C	/
Pressione max acqua di esercizio	bar	/
Capacità acqua termocamera	l	/
Capacità serbatoio pellet	Kg	22.5
Perdite di carico lato acqua ΔT 10K	mbar	/
Perdite di carico lato acqua ΔT 20K	mbar	/
Temperatura uscita fumi *	°C	185.20 - 73
Portata dei fumi *	g/s	7.40 - 4
Tiraggio canna fumaria min - max	Pa	10 - 14
Diametro tubo scarico fumi	mm	Ø 80
Alimentazione elettrica		230V-50Hz-6A
Assorbimento elettrico	W	Start 420 - Pnom 140
Portata media aria ****	m <sup>3</sup> /h	75 x 2
Temperatura media aria ****	°C	70 - 80
Dimensioni d'ingombro H - L - P	mm	655 - 800 - 536
Peso a vuoto	Kg	125
Diametro presa d'aria	mm	Ø 50
Volume riscaldabile ***	m <sup>3</sup>	295

**KIT OPT. CARICO FRONTALE/LATERALE  
TOP FIRE 80 CAN. COD. L9FU440A**

**KIT OPT. BASE AGGIUNTIVA SOSTEGNO  
TOP FIRE 70-80 COD. L9FU200A**

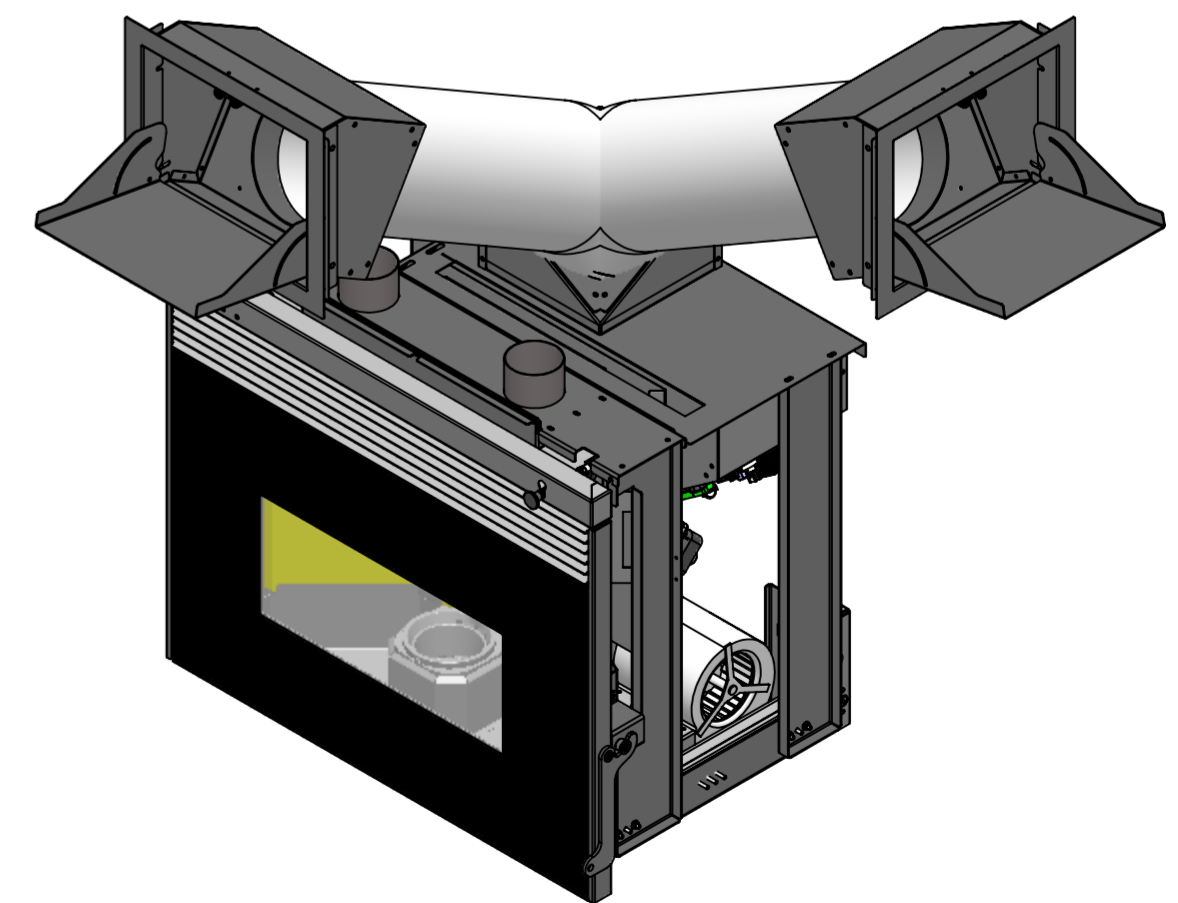
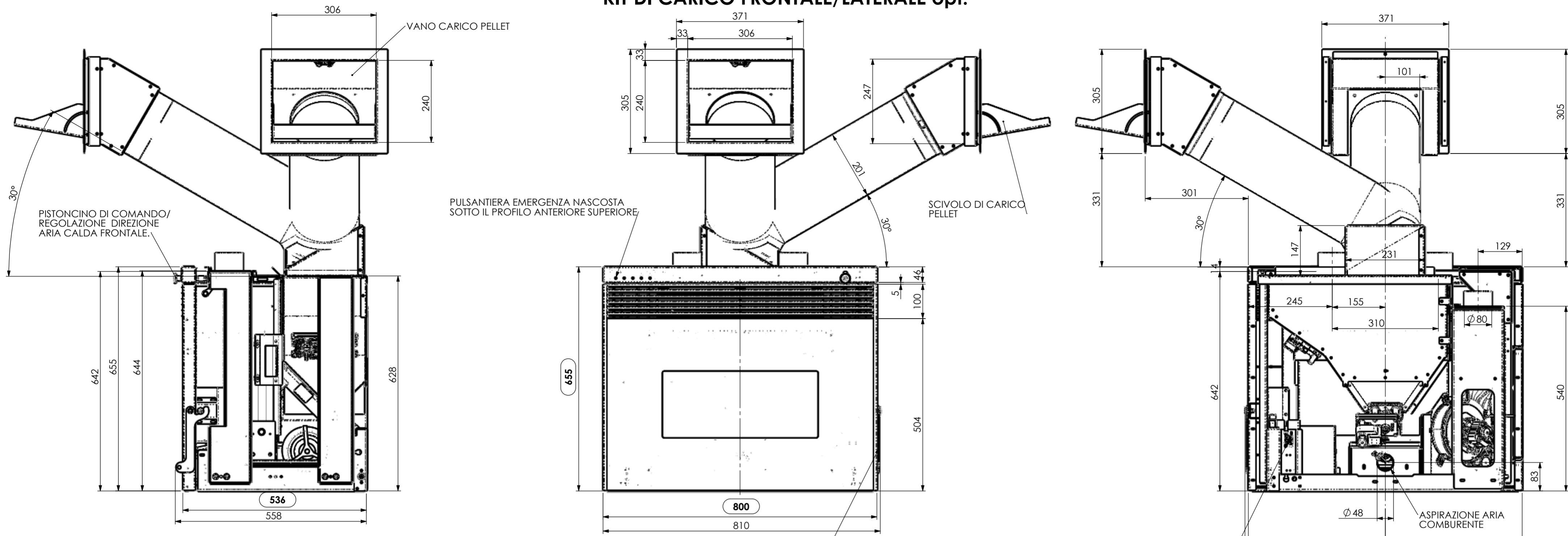


INSERTO A PELLET TOP FIRE 80 CANALIZZABILE marchio COLA		
CODICE	COLORE	EAN 13
LL1MB90Y	NERO	8028693824705



Codice	LL1MB00Y
Descrizione	INSERTO PELLET TOP FIRE 80 CANALIZZABILE
File modello SW	LL1MB00Y_00
Scala	1:7
Foglio	A2
Data	01/05/2017
Disegnatore	ZAFFAINA A.

# Inserto TOP FIRE 80 CANALIZZABILE con KIT DI CARICO FRONTALE/LATERALE opt.

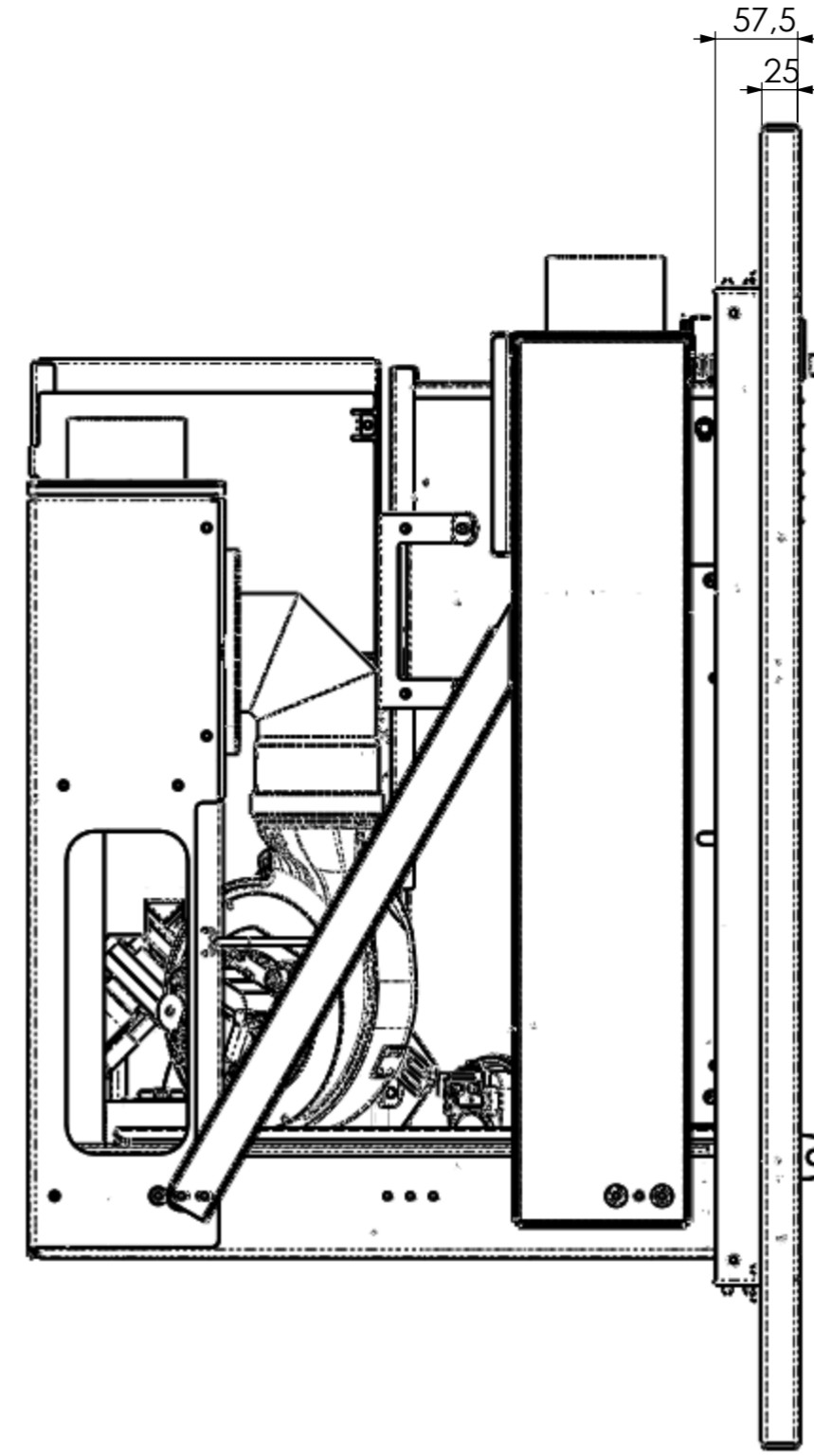
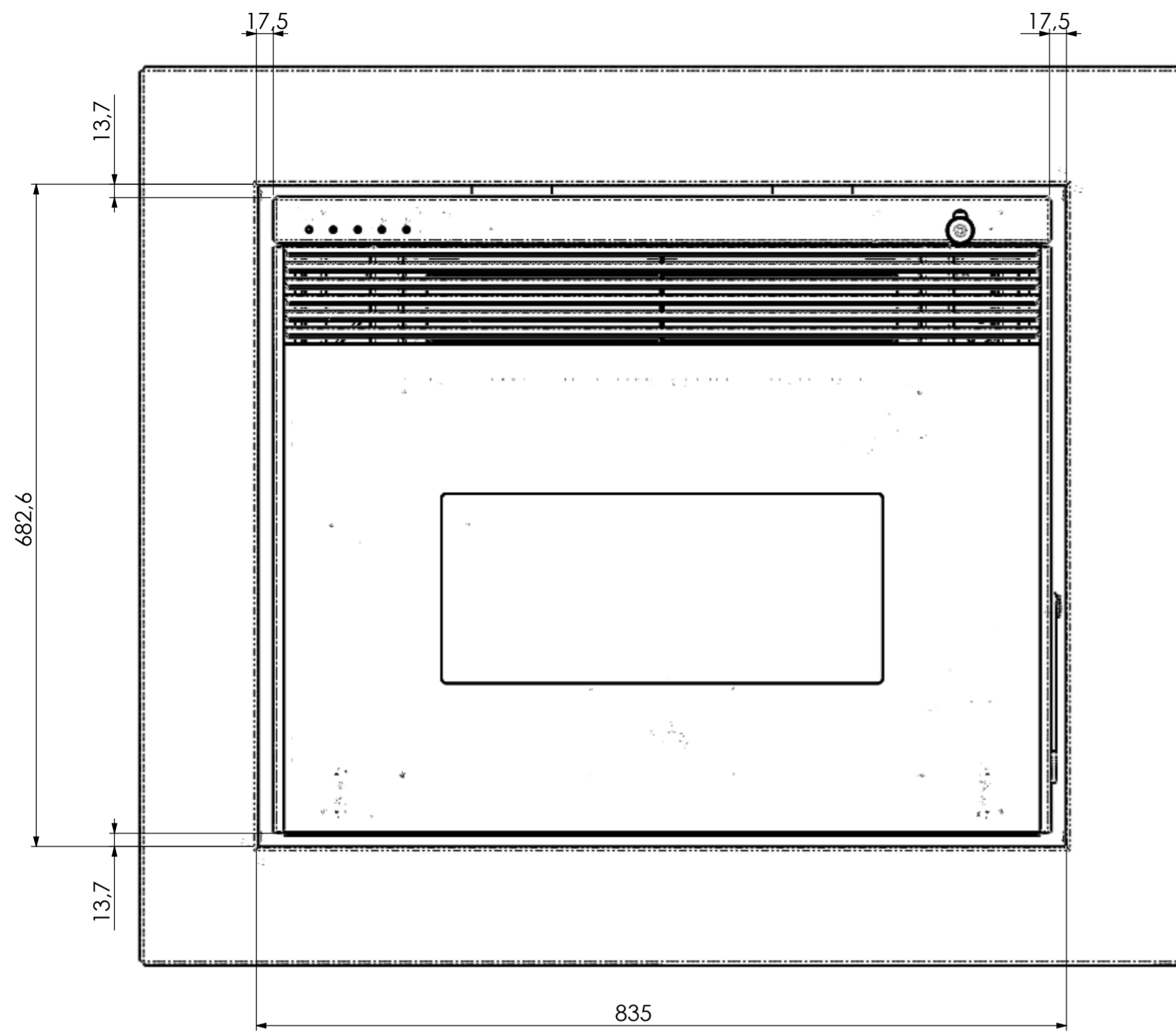


**Dimensioni minime vano installazione  
KIT DI CARICO FRONT./LAT. OPT.  
SENZA APPLICAZIONE telaio/cornici**

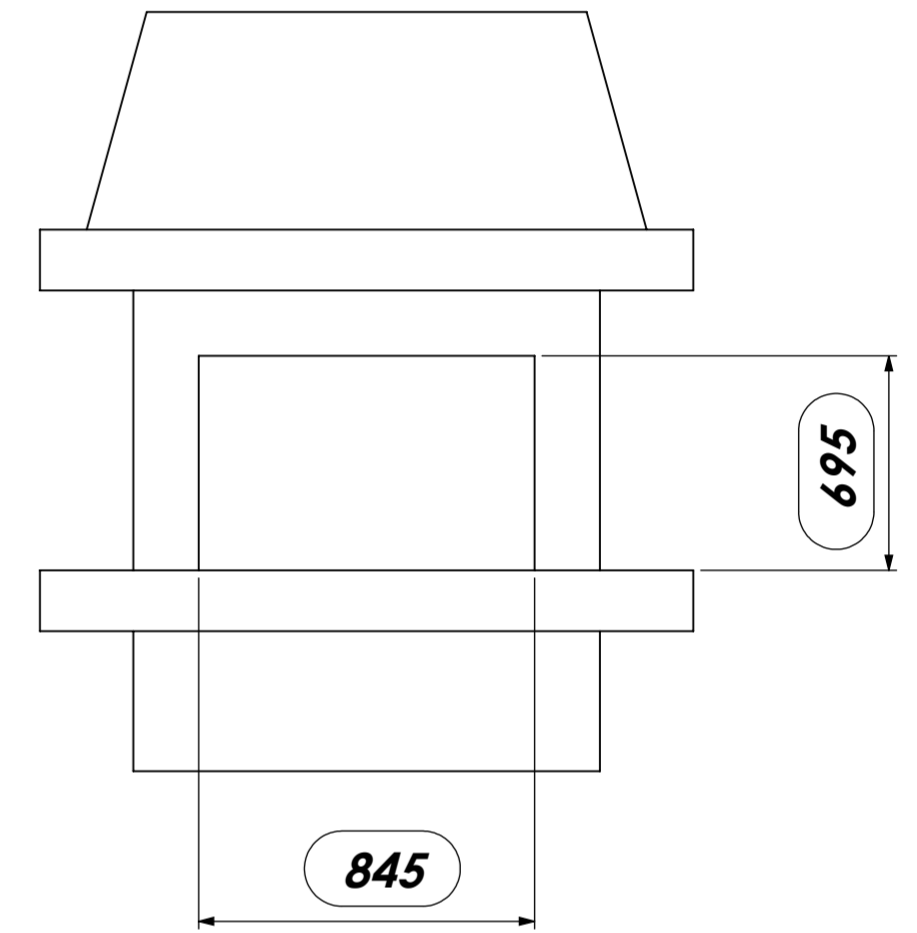
<b>INSERTO A PELLETT TOP FIRE 80 CANALIZZABILE</b> <i>marchio COLA</i>		
<b>CODICE</b>	<b>COLORE</b>	<b>EAN 13</b>
LL1MB90Y	NERO	8028693824705

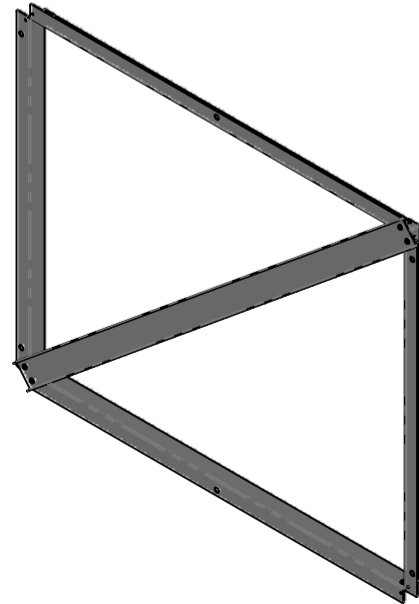
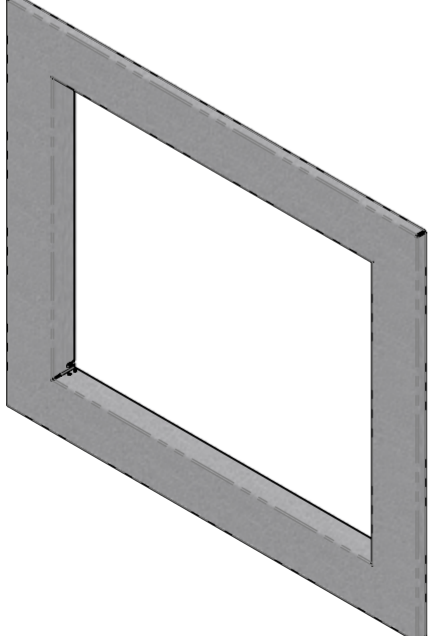
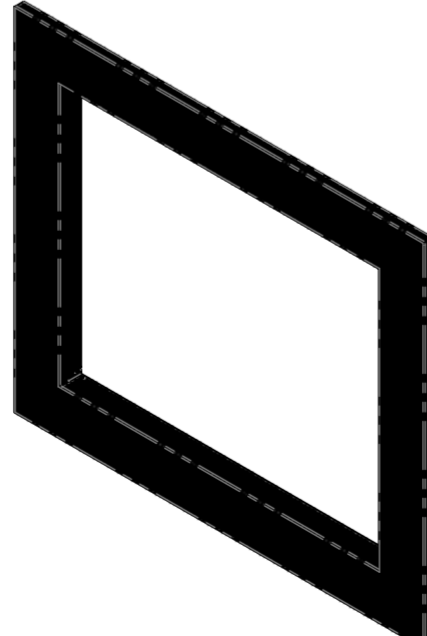
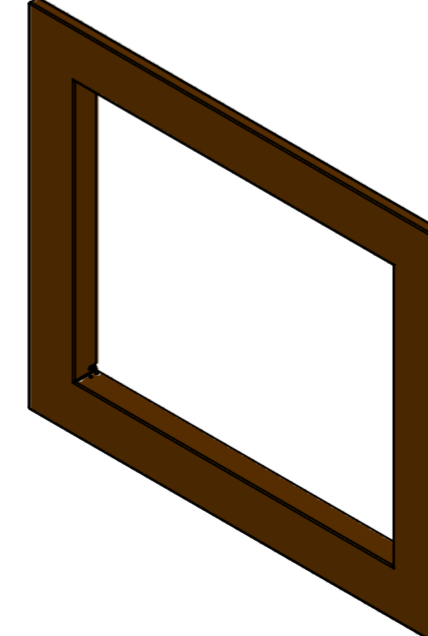
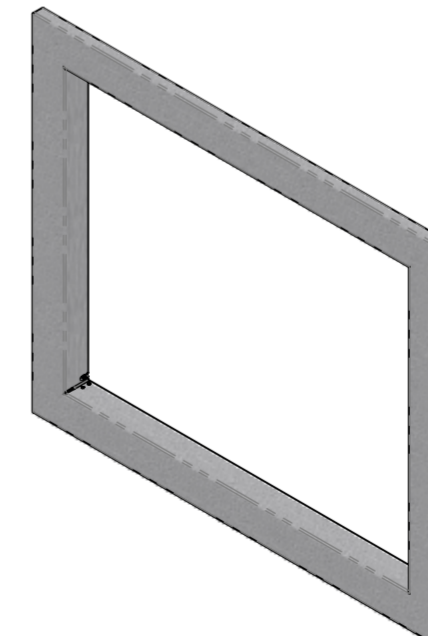
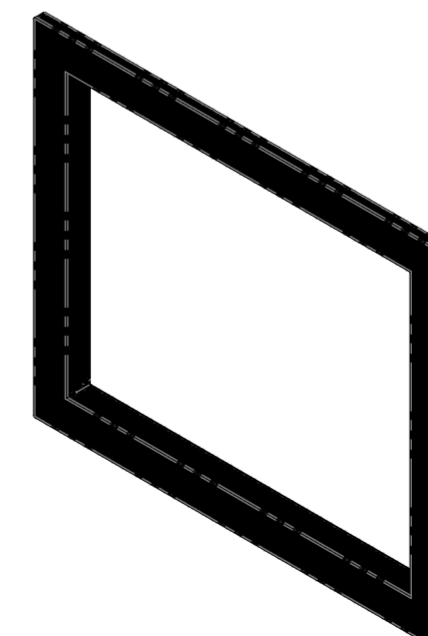
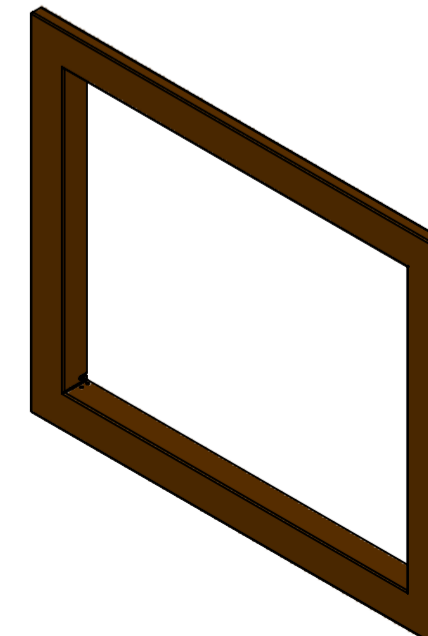
Codice LL1MB00Y			
Descrizione INSERTO PELLETT TOP FIRE 80 CANALIZZABILE			
File modello SW LL1MB00Y_00			
Scala 1:8	Foglio A2	Data 01/05/2017	Disegnatore ZAFFAINA A.

**Inserto TOP FIRE 80 CANALIZZABILE, Versione STANDARD o con VANO DI CARICO OPZIONALE con CORNICE DECORATIVA OPZIONALE**



**Dimensioni necessarie vano installazione STD. E CARICO OPT. CON APPLICAZIONE telaio/cornici**



KIT TELAIO INSTALLAZIONE CORNICE TOP FIRE 80 CAN. VERS.STD+OPT CARICO L9FU450A	KIT TELAIO INSTALLAZIONE PIU' CORNICE 120mm INOX TOP FIRE 80 CAN. VERS.STD+OPT CARICO L9FU460A	KIT TELAIO INSTALLAZIONE PIU' CORNICE 120mm NERA TOP FIRE 80 CAN. VERS.STD+OPT CARICO L9FU470A	KIT TELAIO INSTALLAZIONE PIU' CORNICE 120mm RUSTI TOP FIRE 80 CAN. VERS.STD+OPT CARICO L9FU590A	KIT TELAIO INSTALLAZIONE PIU' CORNICE 80mm INOX TOP FIRE 80 CAN. VERS.STD+OPT CARICO L9FU480A	KIT TELAIO INSTALLAZIONE PIU' CORNICE 80mm NERO TOP FIRE 80 CAN. VERS.STD+OPT CARICO L9FU490A	KIT TELAIO INSTALLAZIONE PIU' CORNICE 80mm RUSTI TOP FIRE 80 CAN. VERS.STD+OPT CARICO L9FU600A
						



viale del Lavoro 37040 ARCOLE (VR) tel. 045 6144043

Codice LL1MB00Y			
Descrizione INSERTO PELLETT TOP FIRE 80 CANALIZZABILE			
File modello SW LL1MB00Y_00			
Scala 1:7	Foglio A2	Data 01/05/2017	Disegnatore ZAFFAINA A.