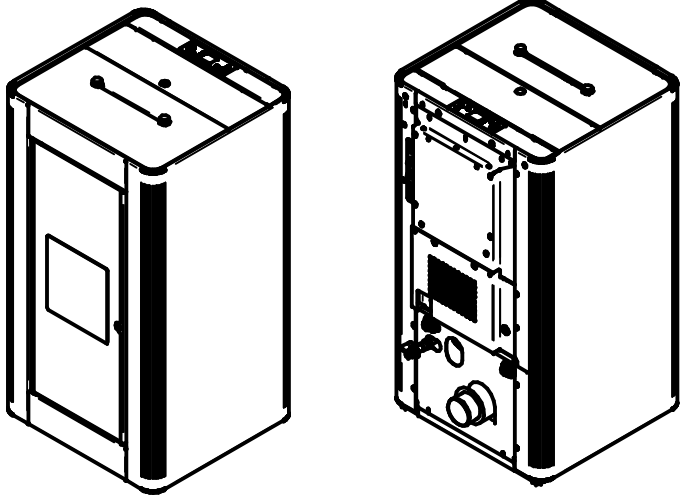
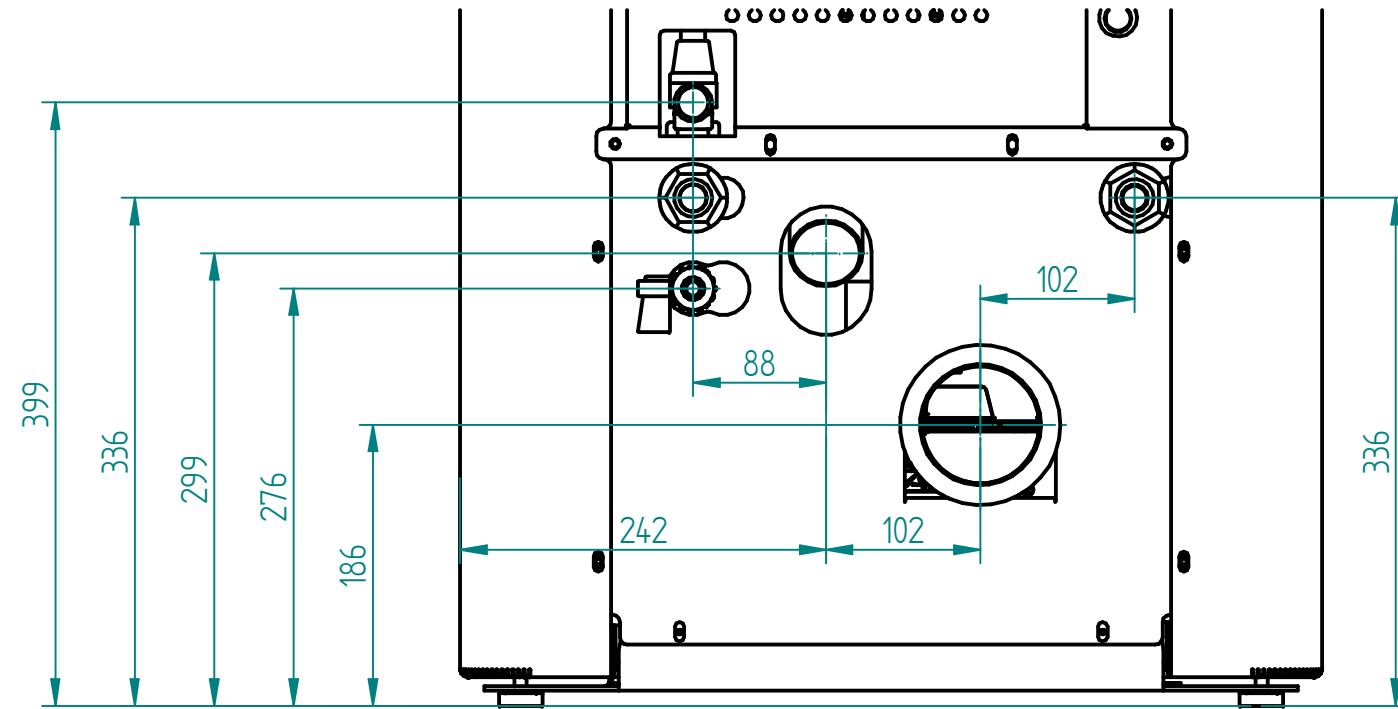
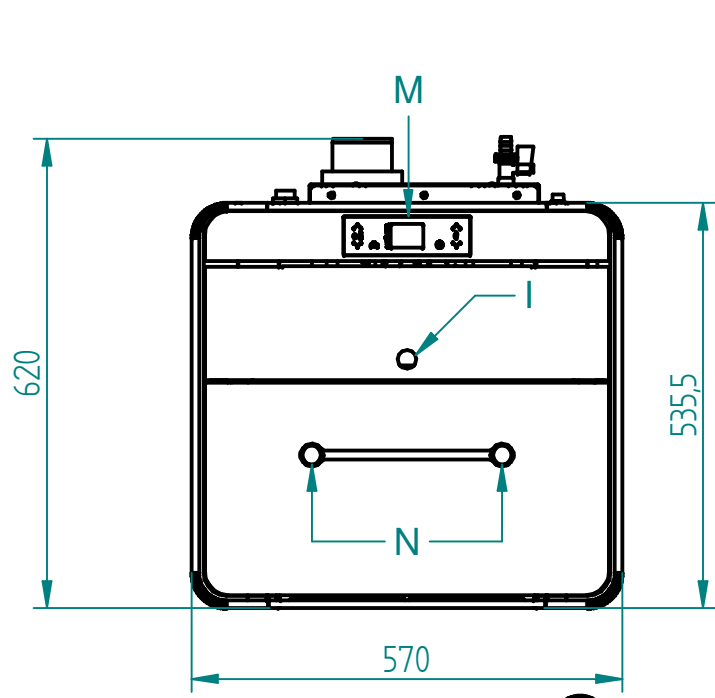


LEGENDA	
A	Allacciamento cavo elettrico
B	Scarico acqua in sovrappressione (1/2" femmina)
C	Ritorno impianto (3/4" maschio)
D	Allacciamento acquedotto (3/4" maschio, max 2bar)
E	Rubinetto scarico
F	Allacciamento tubo espulsione fumi (Ø80 mm)
G	Aspirazione aria comburente (Ø50 mm)
H	Mandata impianto (3/4" maschio)
I	Sportello serbatoio pellet
L	Piedini regolabili
M	Pannello comandi mod.N032
N	Pomello scuoti-turbolatori

TABELLA TECNICA		
Classe di efficienza energetica	-	A+
Classe secondo Decreto n°186 del 07/11/2017	-	★★★★
Distanza minima da materiali infiammabili (Dietro-Dx/Sx-Pavimento)	mm	200 - 200 - 0
Potenza termica introdotta *	kW	18.5-5.0
Potenza termica nominale *	kW	17.0-4.7
Potenza termica all'acqua *	kW	15.6-4.3
Potenza termica all'aria *	kW	1.4-0.4
Rendimento termico *	%	91.8-92.8
Consumo orario * / **	kg/h	3.85-1.05
Emissione CO al 13% O ₂ *	%	0.008-0.014
Emissione CO al 13% O ₂ *	mg/m ³	94.9-172.6
Emissione CnHm al 13% O ₂ *	mg/m ³	1.0-3.3
Emissione NOx al 13% O ₂ *	mg/m ³	149.2-140.2
Emissione polveri PP al 13% O ₂ *	mg/m ³	15.4-15.8
Emissione particolato totale PPBT al 13% O ₂ *	mg/m ³	15.7-17.1
Temperatura max acqua impostabile	°C	80
Pressione max acqua di esercizio	bar	2
Capacità acqua termocamera	l	15
Capacità serbatoio pellet	Kg	22
Perdite di carico lato acqua ▲T 10K	mbar	145
Perdite di carico lato acqua ▲T 20K	mbar	36.24
Temperatura uscita fumi *	°C	144.7-76.9
Portata dei fumi *	g/s	11.4-6.5
Tiraggio canna fumaria min - max	Pa	10-12
Diametro tubo scarico fumi	mm	Ø 80
Alimentazione elettrica		230V-50Hz-2A
Assorbimento elettrico	W	Start 400 - Pnom 95
Dimensioni d'ingombro H - L - P	mm	1060-570-558
Peso a vuoto	Kg	122
Diametro presa d'aria	mm	Ø 50
Volume riscaldabile ***	m ³	446



TERMOSTUFA A PELLETT ROCK_ marchio COLA		
CODICE	COLORE	EAN 13
LSAMB10Y	AVORIO	8028693873468
LSAMB30Y	BORDEAUX	8028693873451
LSAMB72Y	PERLA	8028693873475
LSAMB78Y	CORTEN	8028693873499
LSAMB82Y	BRONZO	8028693873482

ANSELMO COLA
 viale del Lavoro 37040 ARCOLE (VR) tel. 045 6144043

Tolleranze generali non indicate
 classe di tolleranza
 ISO 2768 - mK

Foglio 1

Descrizione TERMOSTUFA A PELLETT mod. ROCK		
Codice LSAMB00Y	Revisione 0	Assieme
Scala 1:1	Peso pezzo 0.000 kg	Disegnatore CARLASSARAM
Foglio 0 A3		Data 31/05/2019

* alla Potenza nominale e alla Potenza ridotta
 ** Il consumo di pellet può variare dal tipo di pellet utilizzato
 *** In funzione dello stato di isolamento dell'abitazione e calcolato su 35 W/m³