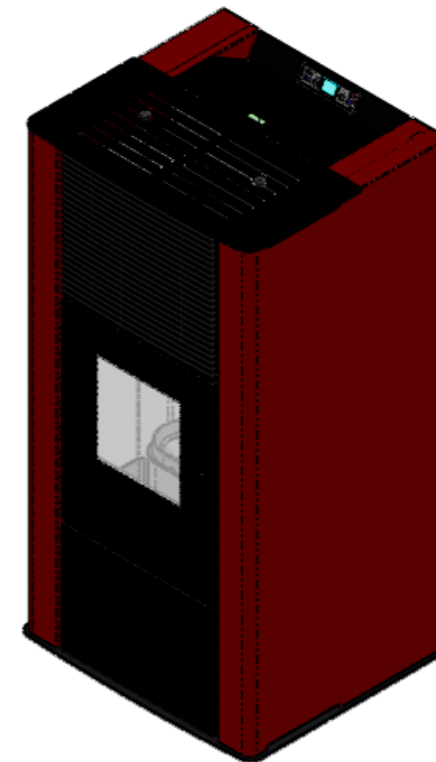
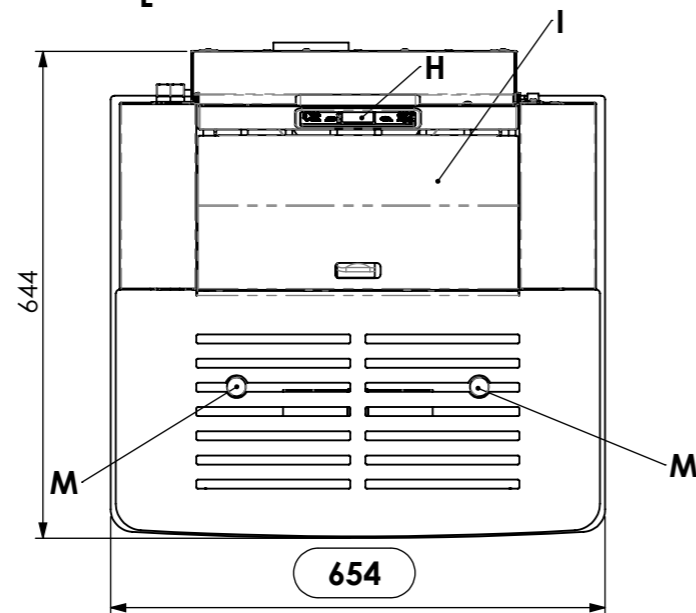
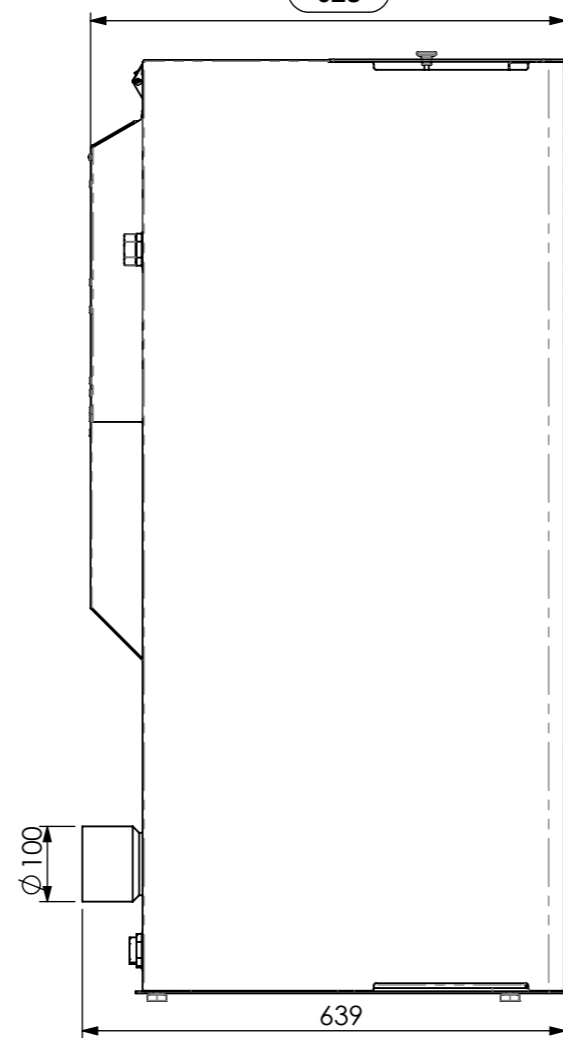
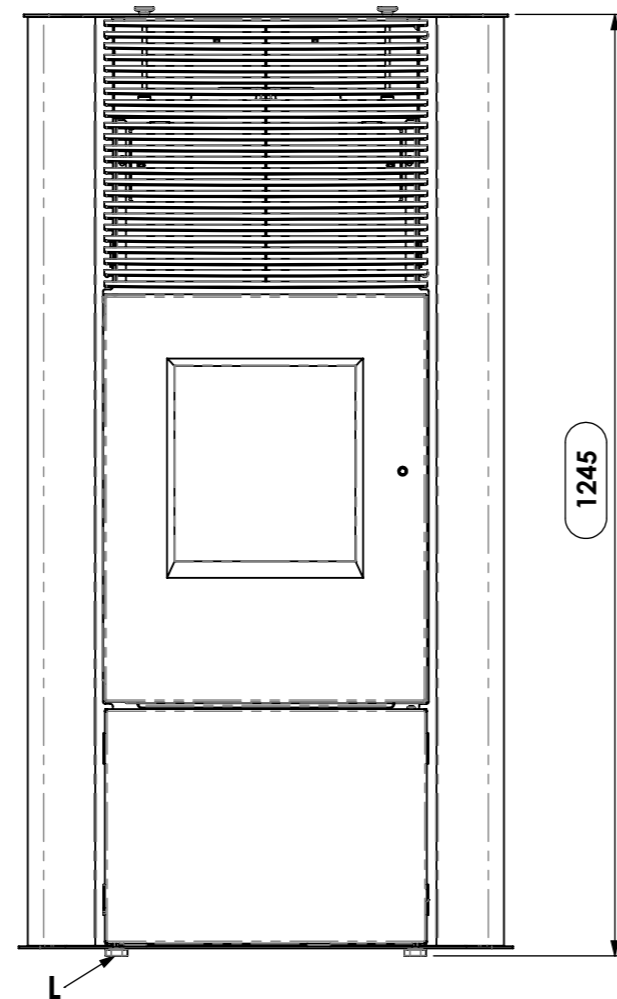
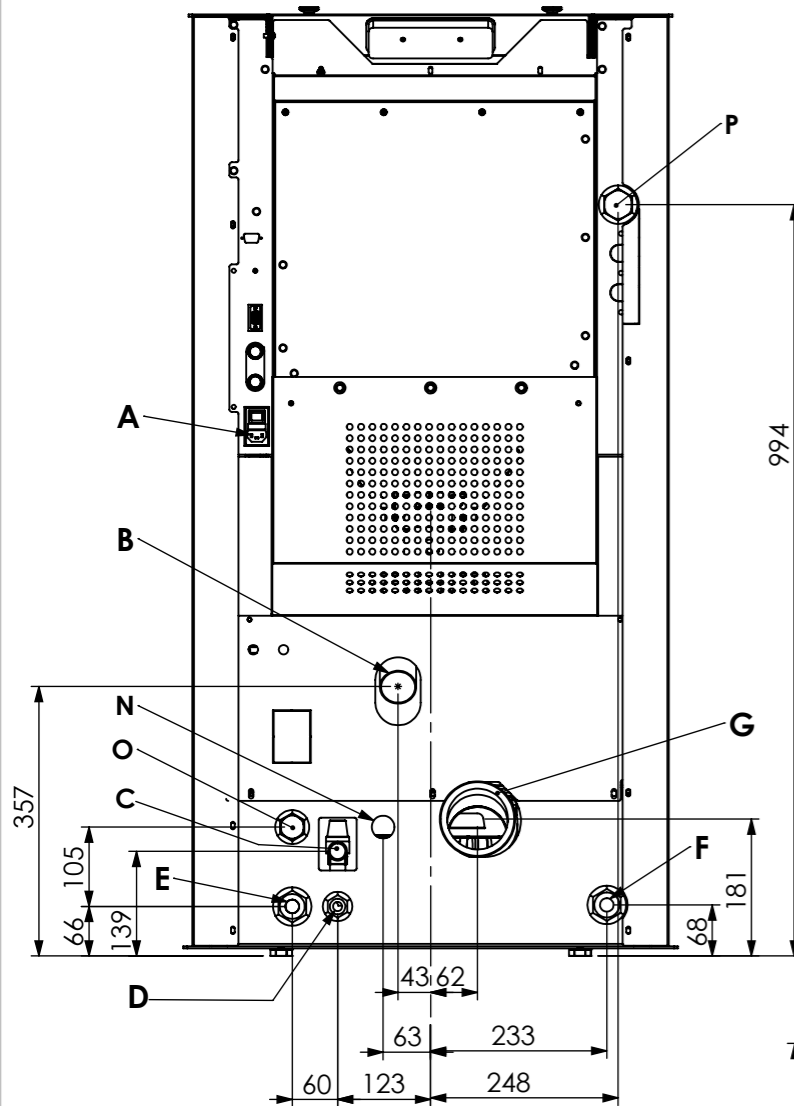


**STUFA PELLET ENERGYCA 30
marchio COLA**

Circuito riscaldamento composto da:
 - tubazioni mandata - ritorno
 - pompa prevalenza H = 5 m - 3 velocità
 - vaso espansione 8 lt
 - rubinetto scarico impianto
 - valvola sicurezza sovrappressione 3 bar

CODICE	COLORE	EAN 13
LS0NUR0Y	BIANCO	8028693826464
LS0NU30Y	BORDEAUX VIN.	8028693826471
LS0NU70Y	GMA	8028693826488

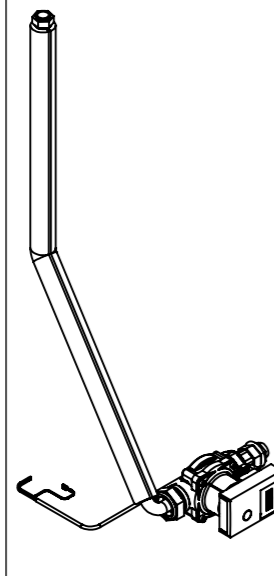
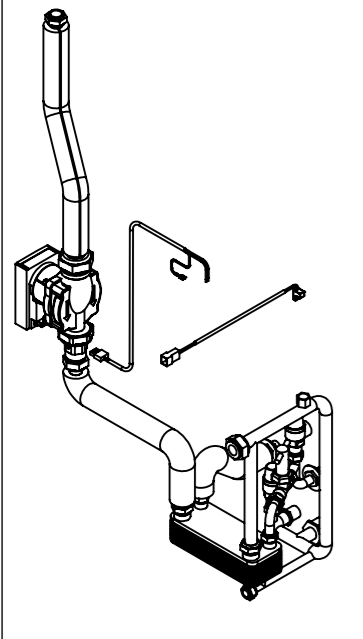


Distanza minima da materiali infiammabili (Dietro-Dx/Sx-Pavimento)	mm	200 - 200 - 0
Potenza termica introdotta *	kW	29,10 - 7,25
Potenza termica nominale *	kW	27,40 - 6,86
Potenza termica all'acqua *	kW	23,60 - 5,80
Potenza termica all'aria *	kW	3,80 - 1,07
Rendimento termico *	%	94,10 - 94,70
Consumo orario * / **	kg/h	6,02 - 1,49
Emissione CO al 13% O₂ *	%	0,010 - 0,019
Emissione CO al 13% O₂ *	mg/m ³	130,40 - 240,60
Emissione CnHm al 13% O₂ *	mg/m ³	0,83 - 10,70
Emissione NOx al 13% O₂ *	mg/m ³	157,20 - 119,40
Emissione polveri PP al 13% O₂ *	mg/m ³	14,49 - 24,30
Emissione particolato totale PPBT al 13% O₂ *	mg/m ³	14,75 - 28,79
Temperatura max acqua impostabile	°C	80
Pressione max acqua di esercizio	bar	2
Capacità acqua termocamera	l	23
Capacità serbatoio pellet	Kg	48
Perdite di carico lato acqua Δ T 10K	mbar	323
Perdite di carico lato acqua Δ T 20K	mbar	80
Temperatura uscita fumi *	°C	131,72 - 77,10
Portata dei fumi *	g/s	13,74 - 6,80
Tiraggio canna fumaria min - max	Pa	10 - 14
Diametro tubo scarico fumi	mm	Ø 100
Alimentazione elettrica		230V-50Hz-2A
Assorbimento elettrico	W	Start 420 - Pnom 95
Assorbimento elettrico in stand-by	W	3,40
Dimensioni d'ingombro H - L - P	mm	1245 - 654 - 628
Peso a vuoto	Kg	215
Diametro presa d'aria	mm	Ø 50
Volume riscaldabile ***	m ³	674

ACCESSORI SU RICHIESTA:

GRUPPO SANITARIO CON
POMPA e SCAMBIATORE
INTERNO STUFA
cod.**L90A790A**

GRUPPO SANITARIO
CON POMPA
INTERNO STUFA
cod.**L90A800A**



LEGENDA:

- A - Allacciamento cavo elettrico
- B - Aspirazione aria comburente
- C - Scarico acqua sovrappressione (1/2" F - 3 bar)
- D - Allacciamento acquedotto
- E - Ritorno impianto (1" M)
- F - Mandata impianto (1" M)
- G - Allacciamento tubo espulsione fumi Ø 100 mm
- H - Pannello comandi mod.F047
- I - Sportello serbatoio pellet
- L - Piedini regolabili
- M - Pomello scuoti turbolatori
- N - Mandata sanitario OPT (3/4" M pompa - 1/2" M scambiatore)
- O - Ritorno sanitario OPT (3/4" M pompa - 1/2" M scambiatore)
- P - Attacco mandata senza pompa (1" M)

LS0NU00Y_00

**ANGELINO
cola**

viale del Lavoro 37040 ARCOLE (VR) tel. 045 6144043

Foglio1

1

Codice

LS0NU00Y

Descrizione

STUFA PELLET ENERGYCA 30

File modello SW

LS0NU00Y_00

Scala

1:10

Foglio

A3

Data

01/05/2017

Disegnatore

PRESA F.

A termini di legge è vietato l'uso, la divulgazione e la riproduzione del presente senza l'autorizzazione scritta della Ditta Cola s.r.l.