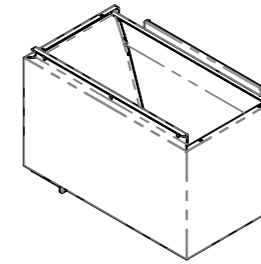
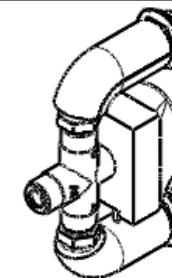


**KIT OPT. MANDATA VALVOLA  
SERBATOIO PELLETT 35 Kg  
COD.L901030A**



**KIT OPT. MANDATA VALVOLA  
3 VIE TERMO PLUS 18  
COD.L90A840A**

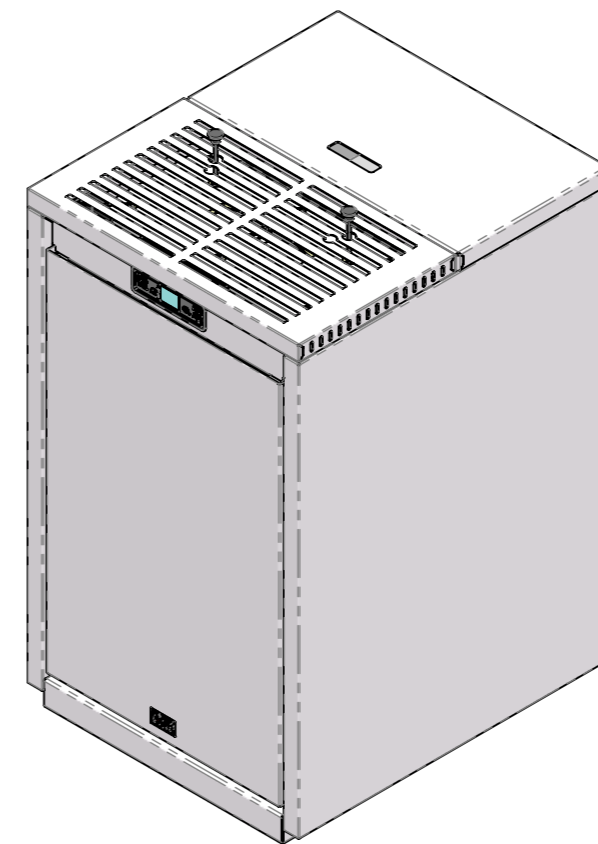


**KIT OPT. USCITA FUMI  
LATERALE TERMOPLUS 18  
COD.L90U980A**



Circuito di riscaldamento composto da:  
- tubazioni mandata-ritorno  
- pompa prevalenza H=6 m - 4 velocità  
- vaso espansione 8 lt  
- portata da 0.8 a 3 m3/h  
- rubinetto di scarico impianto  
- valvola sicurezza sovrappressione 3 bar

Parametro	Unità	Valore
Distanza minima da materiali infiammabili (Dietro-Dx/Sx-Pavimento)	mm	200 - 200 - 0
Potenza termica introdotta *	kW	20.41 - 5.77
Potenza termica nominale *	kW	19.00 - 5.50
Potenza termica all'acqua *	kW	17.34 - 4.82
Potenza termica all'aria *	kW	1.66 - 0.68
Rendimento termico *	%	93.11 - 95.28
Consumo orario * / **	kg/h	4.21 - 1.19
Emissione CO al 13% O <sub>2</sub> *	%	0.007 - 0.010
Emissione CO al 13% O <sub>2</sub> *	mg/m <sup>3</sup>	84.70 - 121.80
Emissione CnHm al 13% O <sub>2</sub> *	mg/m <sup>3</sup>	0.70 - 1.10
Emissione NOx al 13% O <sub>2</sub> *	mg/m <sup>3</sup>	149.80 - 152.60
Emissione polveri PP al 13% O <sub>2</sub> *	mg/m <sup>3</sup>	11.60 - 4.30
Emissione particolato totale PPBT al 13% O <sub>2</sub> *	mg/m <sup>3</sup>	12.10 - 4.70
Temperatura max acqua impostabile	°C	80
Pressione max acqua di esercizio	bar	2
Capacità acqua termocamera	l	18,5
Capacità serbatoio pellet	Kg	30
Temperatura uscita fumi *	°C	146.20 - 69.90
Portata dei fumi *	g/s	10.10 - 5.00
Tiraggio canna fumaria min - max	Pa	10 - 14
Diametro tubo scarico fumi	mm	Ø 80
Alimentazione elettrica		230V-50Hz-2A
Assorbimento elettrico (Start-Pn-Pr-Stand-by)	W	420-95-85-3,5
Dimensioni d'ingombro H - L - P	mm	1000 - 610 - 700
Peso a vuoto	Kg	150
Diametro presa d'aria	mm	Ø 50
Volume riscaldabile ***	m <sup>3</sup>	495



**LEGENDA:**

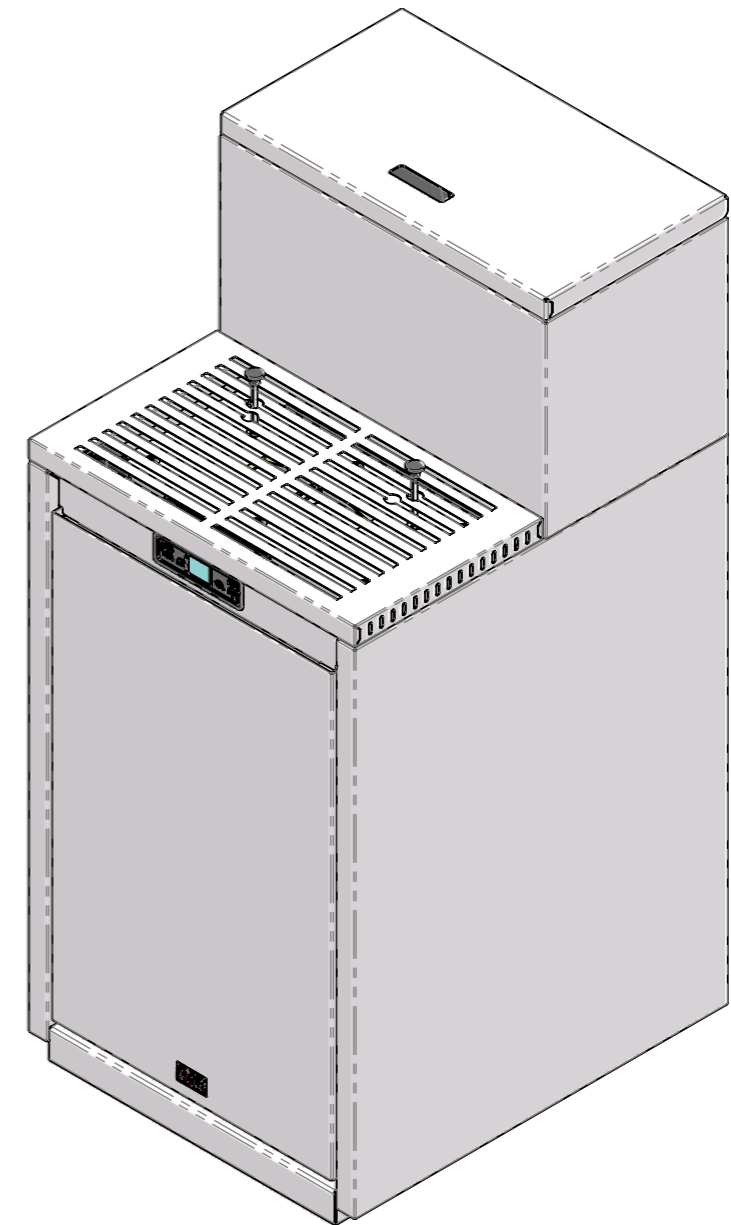
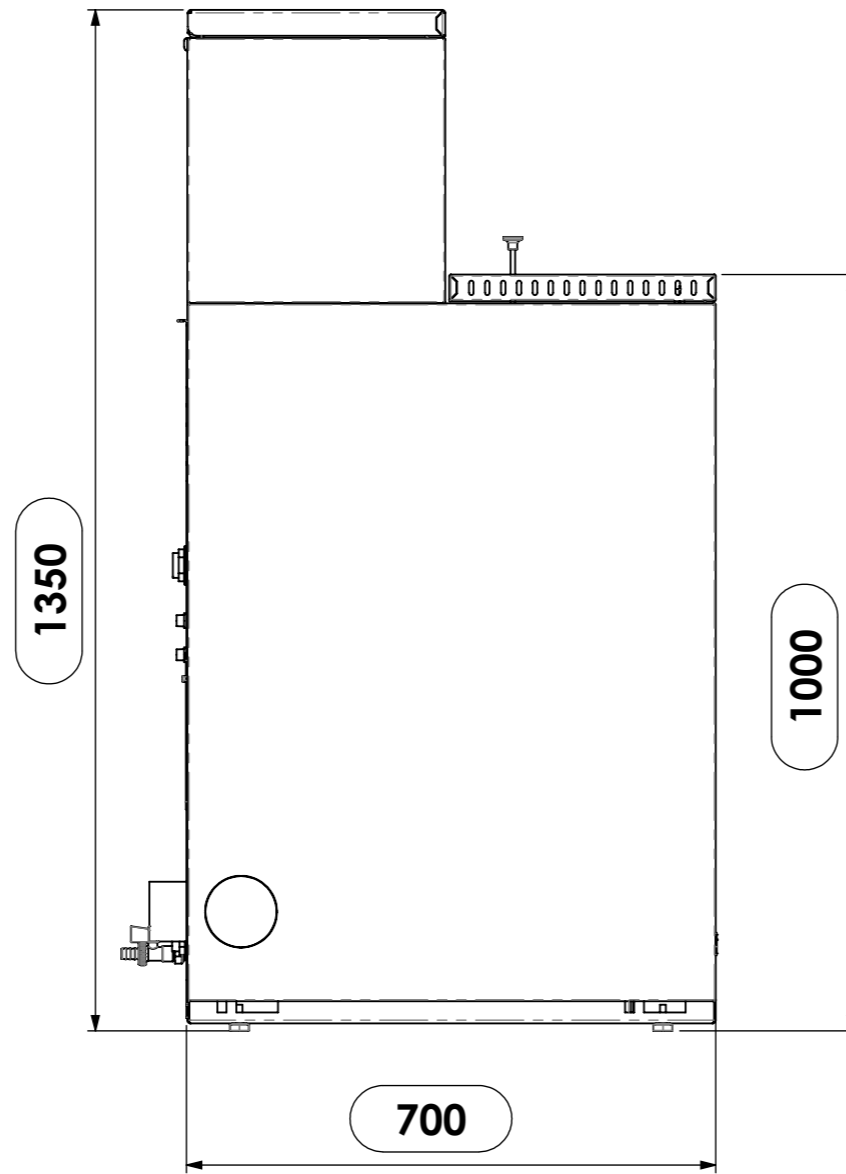
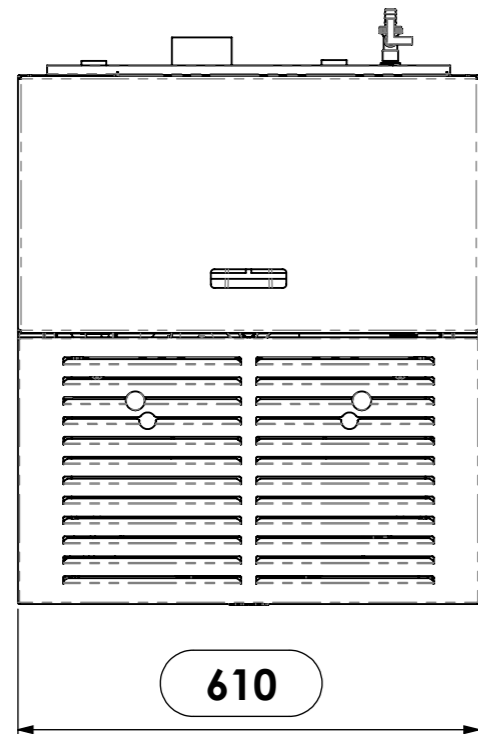
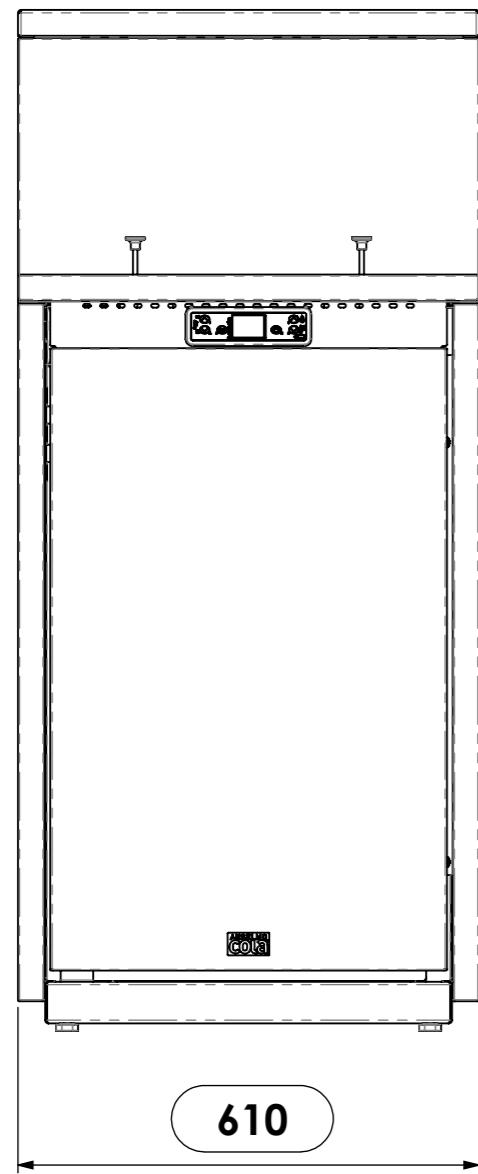
- (A) - Allacciamento cavo elettrico
- (B) - Scarico acqua sovrappressione (1/2" F - 3 bar) circuito riscaldam.
- (C) - Ritorno impianto riscaldamento (1" M)
- (D) - Aspirazione aria comburente Ø 50 mm
- (E) - Rubinetto scarico acqua impianto
- (F) - Scarico aria impianto
- (G) - Ispezione pompa mandata
- (H) - Mandata impianto riscaldamento (1" M)
- (I) - Allacciamento tubo espulsione fumi Ø 80mm
- (J) - Pannello comandi mod.F047 IDRO
- (L) - Porta esterna e porta fuoco interna
- (M) - Piedini sostegno regolabili
- (N) - Sportello serbatoio pellet
- (O) - Pomello scuoti turbolatori

TERMO STUFA PELLETT TERMO PLUS 18 marchio COLA		
CODICE	COLORE	EAN 13
LS6MAR0Y	BIANCO	8028693827713



viale del Lavoro 37040 ARCOLE (VR) tel. 045 6144043

Codice LS6MA00Y_00			
Descrizione STUFA PELLETT TERMO PLUS 18			
File modello SW LS6MA00Y_00			
Scala 1:10	Foglio A3	Data 01/05/2017	Disegnatore Rama A.



**ANSELMO  
cola**

viale del Lavoro 37040 ARCOLE (VR ) tel. 045 6144043

Codice  
LS6MA00Y\_00

Descrizione  
STUFA PELLETT TERMO PLUS 18

File modello SW  
LS6MA00Y\_00

Scala  
1:10

Foglio  
A3

Data  
25/02/2015

Disegnatore  
Rama A.