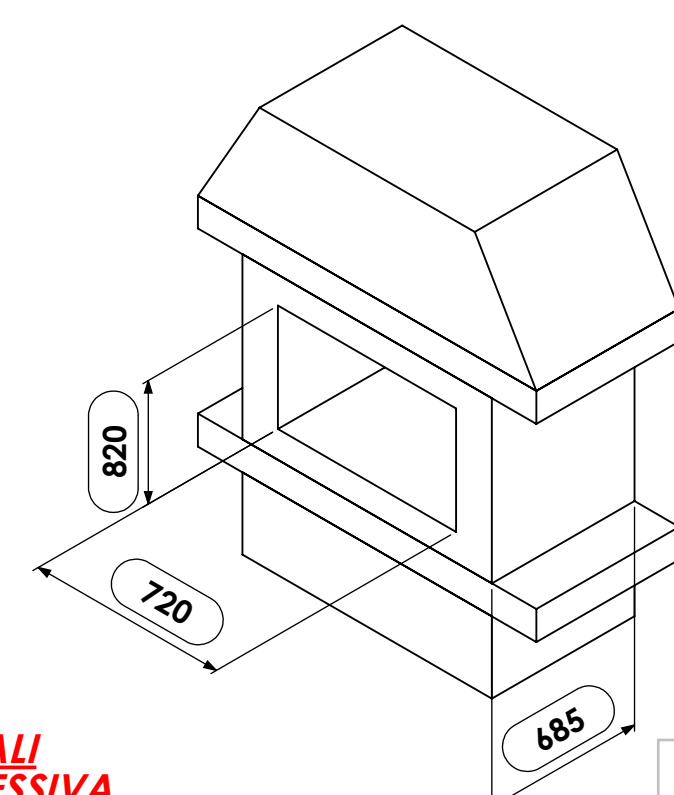


Distanza minima da materiali infiammabili (Dietro-Dx/Sx-Pavimento)	mm	200 - 200 - 200
Potenza termica introdotta *	kW	25,60 - 7,30
Potenza termica nominale *	kW	23,50 - 6,70
Potenza termica all'acqua *	kW	20,60 - 6,00
Potenza termica all'aria *	kW	2,90 - 0,70
Rendimento termico *	%	91,77 - 91,91
Consumo orario * / **	kg/h	5,30 - 1,50
Emissione CO al 13% O ₂ *	%	0,007 - 0,020
Emissione CO al 13% O ₂ *	mg/m ³	88,19 - 245,40
Emissione CnHm al 13% O ₂ *	mg/m ³	0,67 - 1,68
Emissione NOx al 13% O ₂ *	mg/m ³	131,00 - 139,20
Emissione polveri PP al 13% O ₂ *	mg/m ³	11,44 - 11,56
Emissione particolato totale PPBT al 13% O ₂ *	mg/m ³	11,75 - 12,54
Temperatura max acqua impostabile	°C	80
Pressione max acqua di esercizio	bar	2
Capacità acqua termocamera	l	18,5
Capacità serbatoio pellet	Kg	30
Perdite di carico lato acqua ΔT 10K	mbar	507,70
Perdite di carico lato acqua ΔT 20K	mbar	126,90
Temperatura uscita fumi *	°C	170,20 - 91,93
Portata dei fumi *	g/s	12,63 - 7,73
Tiraggio canna fumaria min - max	Pa	10 - 14
Diametro tubo scarico fumi	mm	Ø 80
Alimentazione elettrica		230V-50Hz-6A
Assorbimento elettrico	W	Start 400 - Pnom 85
Dimensioni d'ingombro H - L - P	mm	800 - 700 - 675
Peso a vuoto	Kg	200
Diametro presa d'aria	mm	Ø 50
Volume riscaldabile ***	m ³	588

* alla Potenza nominale e alla Potenza ridotta
 ** Il consumo di pellet può variare dal tipo di pellet utilizzato
 *** In funzione dello stato di isolamento dell'abitazione e calcolato su 35 W/m³

**Dimensioni minime vano installazione STD.
 SENZA APPLICAZIONE telaio/cornici**



- LEGENDA:**
 A - Allacciamento cavo elettrico
 B - Aspirazione aria comburente
 C - Scarico acqua in sovrappressione (1/2" femmina)
 D - Allacciamento acquedotto
 E - Ritorno impianto (3/4" maschio)
 F - Mandata impianto (3/4" maschio)
 G - Allacc. tubo espulsione fumi Ø 80 mm
 H - Console emergenza radio comando
 I - Indicatori led, funzionamento termoinserto
 L - Pomello scuoti turbolatori

Circuito di riscaldamento composto da:
 - tubazioni mandata-ritorno
 - pompa prevalenza H=6 m - 4 velocità
 - vaso espansione 8 lt
 - portata da 0,8 a 3 m³/h
 - rubinetto di scarico impianto
 - valvola sicurezza sovrappressione 3 bar

KIT OPT. BASE AGGIUNTIVA SOSTEGNO TERMOFIRE L COD.L9FU500A	KIT OPT. CARICO FRONTALE/LATERALE TERMOFIRE L COD.L9FU510A	KIT OPT.TUBI FLESS. COLLEGAMENTO L=1mTERMOFIRE L COD.L9FU520A

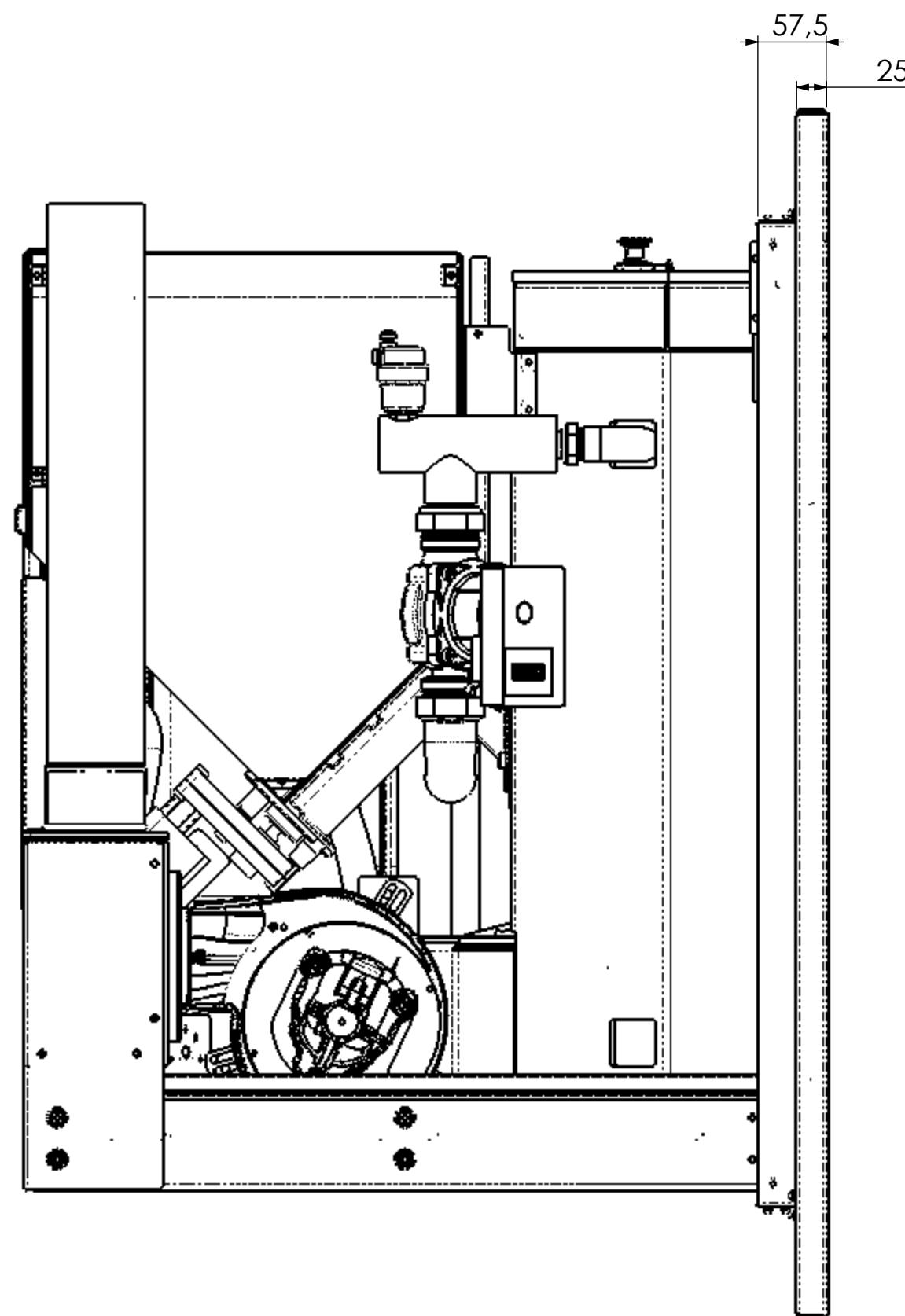
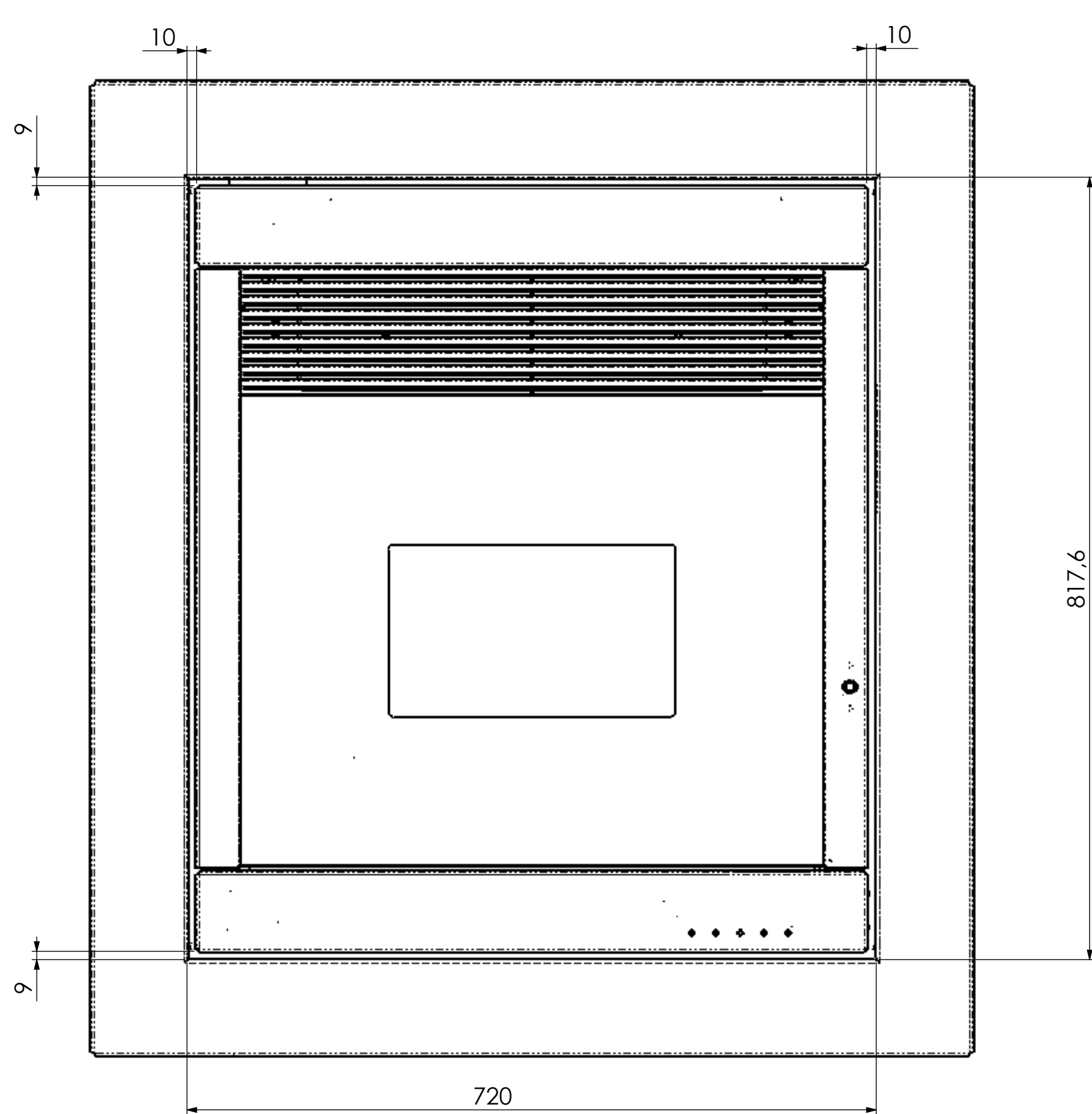
**INFORMAZIONI RELATIVE ALLE
 CORNICI DECORATIVE OPZIONALI
 SEGUONO ALLA PAGINA SUCCESSIVA**

TERMO INSERTO A PELLETERMO FIRE L <i>marchio COLA</i>		
CODICE	COLORE	EAN 13
L31NA90Y	NERO	8028693833004

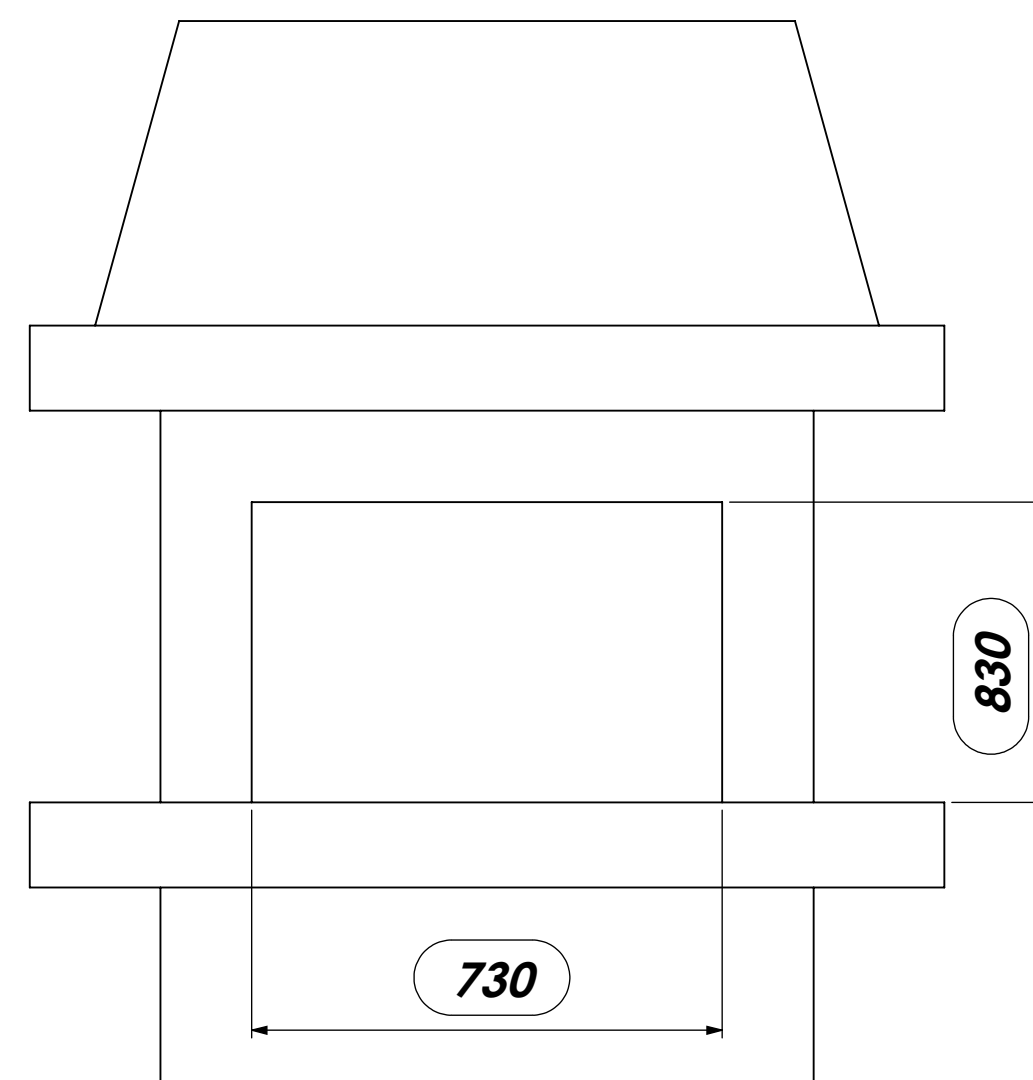
**ANSELMO
 cola**
 viale del Lavoro 37040 ARCOLE (VR) tel. 045 6144043

Codice L31NA00Y			
Descrizione TERMO INSERTO A PELLETERMO FIRE L			
File modello SW L31NA00Y_00			
Scala 1:8	Foglio A2	Data 01/05/2017	Disegnatore ZAFFAINA A.

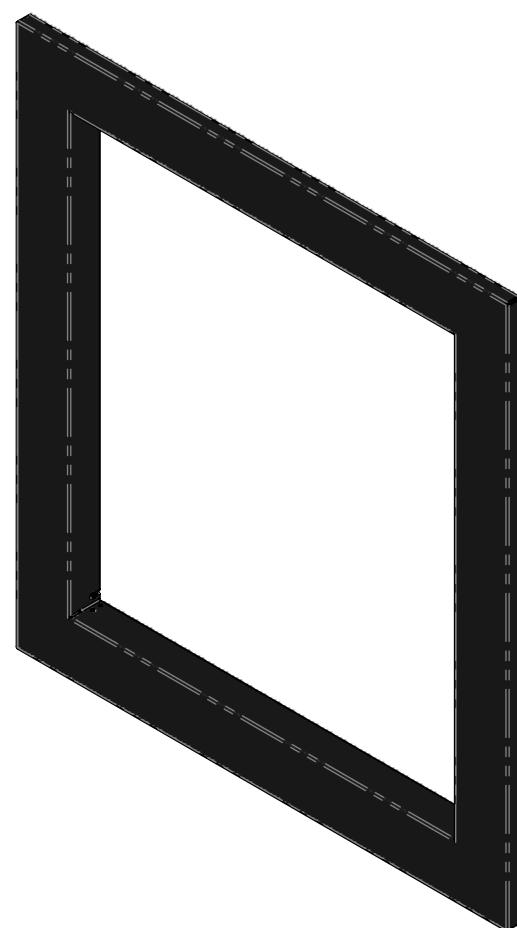
Termo inserto TERMOFIRE L, Versione STANDARD con CORNICE DECORATIVA OPZIONALE



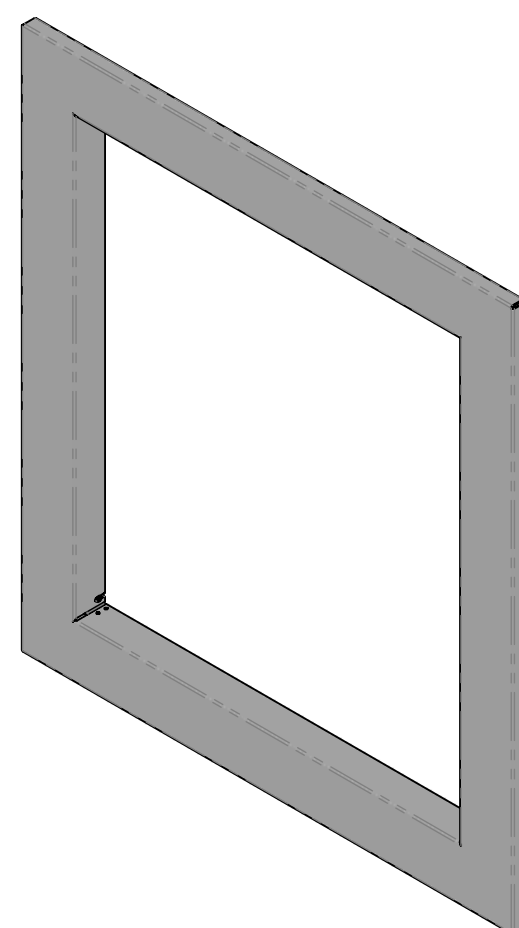
Dimensioni necessarie vano installazione STD.CON APPLICAZIONE cornici



KIT TELAIO INSTALLAZIONE PIU'CORNICE 100mm NERA TERMOFIRE L VERSIONE STANDARD L9FU570A



KIT TELAIO INSTALLAZIONE PIU'CORNICE 100mm INOX TERMOFIRE L VERSIONE STANDARD L9FU580A



ANSELMO COLA

viale del Lavoro 37040 ARCOLE (VR) tel. 045 6144043

Codice L31NA00Y
 Descrizione TERMO INSERTO A PELLETERMOFIRE L
 File modello SW L31NA00Y_00

Scala 1:5	Foglio A2	Data 01/05/2017	Disegnatore ZAFFAINA A.
-----------	-----------	-----------------	-------------------------