

TABELLA TECNICA

Classe di efficienza energetica	-	A+
Classe secondo Decreto n°186 del 07/11/2017	-	★★★★
Distanza minima da materiali infiammabili (Dietro-Dx/Sx-Pavimento)	mm	200 - 300 - 0
Potenza termica introdotta *	kW	14.1 - 3.3
Potenza termica nominale *	kW	12.7 - 3.1
Potenza termica all'acqua *	kW	-
Potenza termica all'aria *	kW	12.7 - 3.1
Rendimento termico *	%	90.2 - 95.4
Consumo orario * / **	kg/h	2.91 - 0.68
Emissione CO al 13% O ₂ *	%	0.02 - 0.02
Emissione CO al 13% O ₂ *	mg/m ³	247.1 - 265.0
Emissione CnHm al 13% O ₂ *	mg/m ³	4.9 - 4.0
Emissione NOx al 13% O ₂ *	mg/m ³	143.6 - 115
Emissione polveri PP al 13% O ₂ *	mg/m ³	17.1 - 10.7
Temperatura max acqua impostabile	°C	-
Pressione max acqua di esercizio	bar	-
Capacità acqua termocamera	l	-
Capacità serbatoio pellet	Kg	20
Perdite di carico lato acqua ▲ T 10K	mbar	-
Perdite di carico lato acqua ▲ T 20K	mbar	-
Temperatura uscita fumi *	°C	182.6 - 63.3
Portata dei fumi *	g/s	7.8 - 3.4
Tiraggio canna fumaria min - max	Pa	10 - 14
Diametro tubo scarico fumi	mm	Ø80
Alimentazione elettrica		230V-50Hz-2A
Assorbimento elettrico	W	Start 420 - Stand By 2,9 Pnom 135 - Prid.92
Dimensioni d'ingombro H - L - P	mm	1031-552-535
Peso a vuoto	Kg	103(Base) - 106(con cornici)
Diametro presa d'aria	mm	50
Volume riscaldabile ***	m ³	363

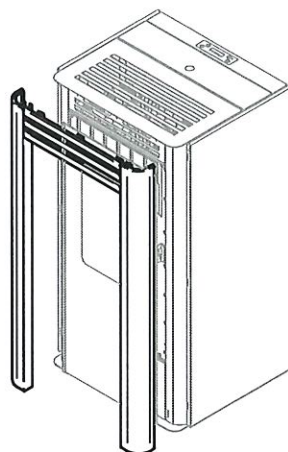
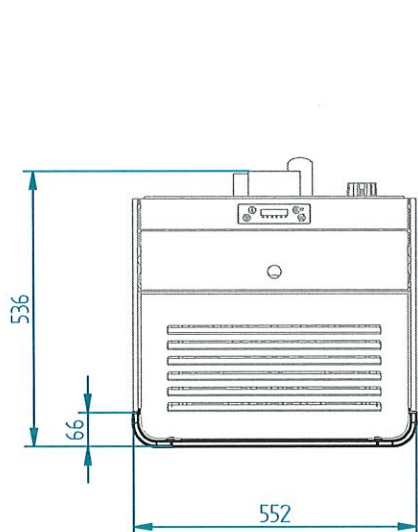
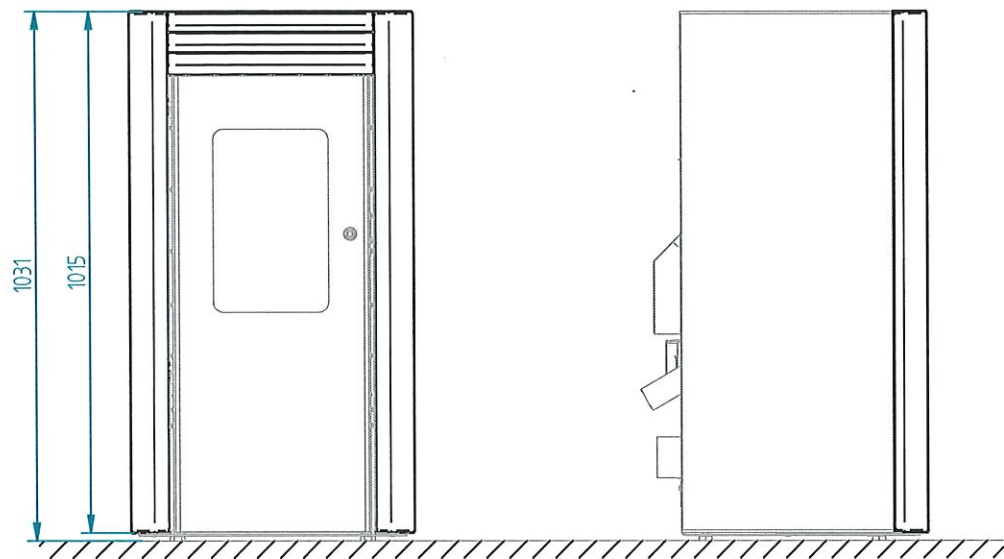
* alla Potenza nominale e alla Potenza ridotta
 ** Il consumo di pellet può variare dal tipo di pellet utilizzato
 *** In funzione dello stato di isolamento dell'abitazione e calcolato su 35 W/m³

STUFA PELLETTA COLA GRACE 13		
Codice	Colore	EAN 13
LA13100W	Nero	8028693881777
LEGENDA		
A	Alimentazione elettrica	
B	Aspirazione aria comburente Ø50 mm	
C	Uscita tubo espulsione fumi Ø80 mm	
D	Pannello comandi mod.PV002_A01	
E	Sportello serbatoio pellet	
F	Piedini regolabili	

**ANSELMO
cola**
 viale del Lavoro 37040 ARCOLE (VR) tel. 045 6144043

Tolleranze generali non indicate
 classe di tolleranza
 ISO 2768 - mK

Descrizione STUFA A PELLETTA MODELLO GRACE 13 BASE		
Codice LA13100W	Revisione 00	Assieme
Note		
Scala 1:10	Peso pezzo 178,787 kg	Disegnatore CARLASSARAM
Foglio A3		Data 19/05/2020



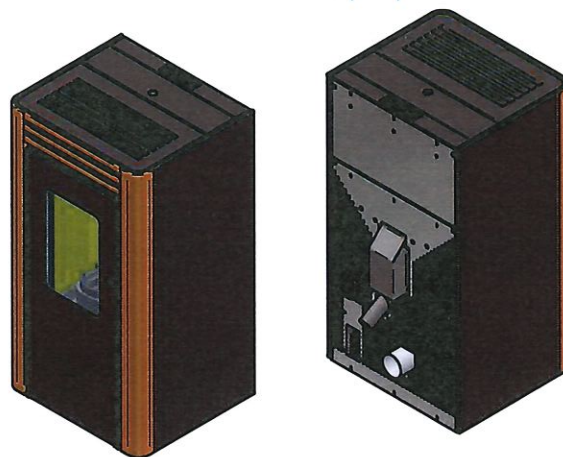
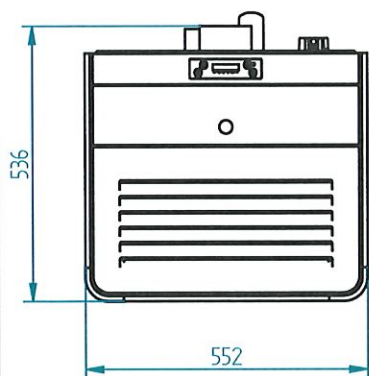
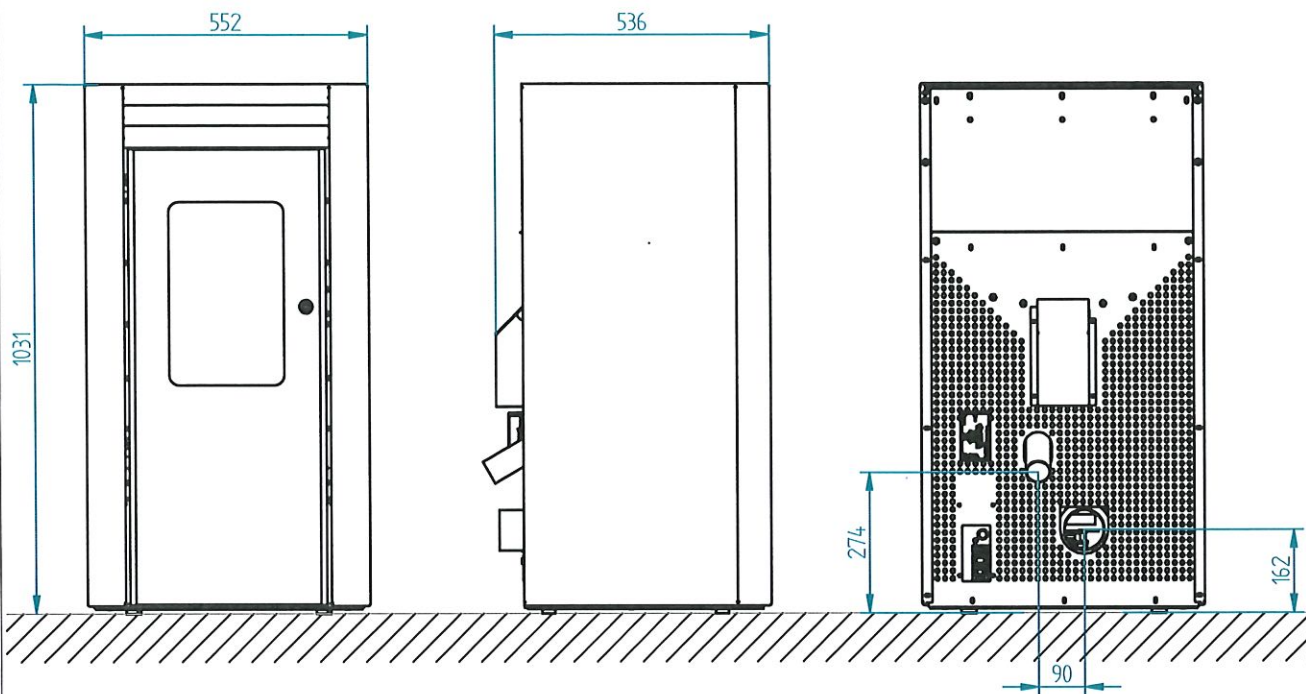
GRUPPO DECORATIVO GRACE 9		
Codice	Colore	EAN 13
L90D110Y	Avorio	8028693881753
L90D1R0Y	Bianco	8028693881586
L90D190Y	Nero	8028693881685
L90D178Y	Corten	8028693881722
L90D180Y	Rust	8028693881708
L90D182Y	Bronze	8028693881692
L90D172Y	Perle	8028693881715
L90D114Y	Champagne	8028693881746
L90D130Y	Bordeaux	8028693881739

**ANSELMO
cola**
viale del Lavoro 37040 ARCOLE (VR) tel. 045 6144043

Tolleranze generali non indicate
classe di tolleranza
ISO 2768 - mK

Descrizione
GRUPPO DECORATIVO MODELLO GRACE13

Codice L90D2_Y	Revisione 00	Assieme
Note		
Scala 1:10	Peso pezzo 178,787 kg	Disegnatore CARLASSARAM
Foglio A3	Data 19/05/2020	



STUFA A PELLETT+GRUPPO DECORATIVO GRACE 13		
Codice	Colore	EAN 13
LA13110W	Avorio	
LA131R0W	Bianco	
LA13190W	Nero	
LA13178W	Corten	
LA13180W	Rust	
LA13182W	Bronze	
LA13172W	Perle	
LA13114W	Champagne	
LA13130W	Bordeaux	

ANSELMO COLA
viale del Lavoro 37040 ARCOLE (VR) tel. 045 6144043

Tolleranze generali non indicate
classe di tolleranza
ISO 2768 - mK

Descrizione STUFA A PELLETT MODELLO GRACE13		
Codice LA131_W	Revisione 00	Assieme
Scala 1:10	Peso pezzo 178,787 kg	Disegnatore CARLASSARAM
Foglio A3		Data 19/05/2020